

**Хроматограф жидкостный микроколоночный
"Милихром А-02"**

ТЕХНИЧЕСКОЕ ОПИСАНИЕ И
РУКОВОДСТВО ПО ЭКСПЛУАТАЦИИ

ЯПМИ 1544.2.0.0.03 РЭ

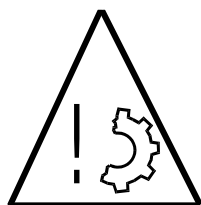
Ред. 3.2 от 04.07.12

г. Новосибирск
2012 г.

ВНИМАНИЕ!

В комплект программного обеспечения, поставляемого с хроматографом "Милихром А-02", входит **лицензионная** программа *Acronis True Image*. Эта программа предоставляет средства обеспечения безопасности данных на компьютере. Она позволяет создавать резервные копии операционной системы, приложений, пользовательских настроек и всех данных. Если вышел из строя жесткий диск, либо компьютер был атакован вирусом или вредоносной программой, либо же какие-либо файлы были случайно удалены, вы сможете восстановить данные из ранее созданных архивов.

Пожалуйста, ознакомьтесь с ПРИЛОЖЕНИЕМ к настоящему Руководству по эксплуатации



Хроматограф предназначен для работы с элюентами, не содержащими галогенидов и имеющими рН от 2 до 10.

Нельзя применять в качестве элюентов:

- ◆ тетрагидрофуран,
- ◆ диметилсульфоксид,
- ◆ хлористый метилен.

Нельзя оставлять в жидкостной системе хроматографа содесодержащие элюенты, в которых возможно образование кристаллов или осадков (см. гл. 4.1).

Содержание

Введение.....	7
О настоящем руководстве.....	8
Раздел 1. ОБЩИЕ СВЕДЕНИЯ О ХРОМАТОГРАФЕ.....	9
1 Состав хроматографа и функции его узлов.....	11
1.1 Состав и внешний вид хроматографа	11
1.1.1 Основные параметры и размеры.....	12
1.2 Жидкостная система хроматографа	12
1.3 Последовательность операций при анализе	13
1.4 Некоторые термины и определения	15
1.4.1 Основные режимы работы хроматографа.....	16
1.4.2 Калибровка прибора и получение количественных данных.....	16
1.5 Краткая характеристика основных узлов хроматографа	17
1.5.1 Основные узлы хроматографа.....	17
1.5.2 Электронный блок и система управления.....	18
1.6 Технические характеристики хроматографа	19
2 Общие сведения об управляющей программе.....	21
2.1 Управляющая программа «Альфахром»	21
2.2 Установка и запуск управляющей программы	22
2.2.1 Установка программы «Альфахром».....	22
2.2.2 Средства обеспечения безопасности данных.....	22
2.3 Файловая система	23
2.3.1 Назначение папок.....	23
2.3.2 Типы файлов методов и результатов анализов.....	23
2.3.3 Папки файлов данных и имена файлов.....	24
2.4 Основное окно программы	25
2.4.1 Поле статуса.....	25
2.4.2 Меню «ФАЙЛ».....	26
2.5 Подготовка хроматографа к работе	26
2.5.1 Подключение компьютера к хроматографу.....	26
2.5.2 Настройки хроматографа.....	27
2.5.3 Ручные операции.....	28
2.6 Выбор и просмотр диаграмм	30
2.6.1 Управление окнами просмотра.....	31
2.6.2 Просмотр и модификация хроматограмм.....	31
2.6.3 Окно информации.....	32
2.6.4 Масштабирование хроматограмм (ZOOM).....	33
2.6.5 Изменение масштаба нескольких хроматограмм.....	34
2.6.6 Настройки внешнего вида графиков.....	34
2.6.7 Вычитание базовой линии хроматограммы.....	37
2.7 Получение отчетов	37
2.7.1 Просмотр и печать отчета.....	37
2.7.2 Экспорт отчетов.....	38
2.7.3 Экспорт данных.....	38
2.7.4 Экспорт данных в формат *.chr.....	39
2.8 Математическая обработка	39

Раздел 2. РУКОВОДСТВО ПО ЭКСПЛУАТАЦИИ	41
3 Установка и запуск хроматографа.....	43
3.1 Требования к рабочему помещению 43	
3.1.1 Условия эксплуатации.....	43
3.2 ТРЕБОВАНИЯ БЕЗОПАСНОСТИ И ОХРАНЫ ТРУДА 43	
3.2.1 Потенциальные опасности.....	43
3.2.2 Конструктивное обеспечение безопасности.....	44
3.2.3 Организационное обеспечение безопасности.....	44
3.3 Установка хроматографа 44	
3.3.1 Гарантии поставщика.....	44
3.3.2 Порядок распаковки, установки и ввода в эксплуатацию хроматографа....	45
3.3.3 Распаковка и установка управляющего компьютера.....	45
3.3.4 Распаковка и установка хроматографа.....	45
3.4 Включение хроматографа 46	
3.4.1 Проверка связи с компьютером.....	47
3.4.2 Самотестирование хроматографа.....	47
4 Подготовка к хроматографии. Ручное управление.....	49
4.1 Подготовка элюентов и жидкостной системы 49	
4.1.1 Фильтрация элюентов.....	49
4.1.2 Дегазация элюентов.....	49
4.1.3 Работа без дегазатора.....	49
4.2 «Ручные» операции управления 50	
4.2.1 Окно "Управление\ Ручные операции".....	50
4.2.2 Заправка насосов элюентами.....	50
4.2.3 Смена элюентов в насосах - Промывка.....	51
4.2.4 Слив/набор элюента.....	51
4.2.5 Промывка инжекционного порта.....	52
4.2.6 Промывка иглы.....	52
4.2.7 Промывка или регенерация колонки.....	52
4.2.8 Проверка на герметичность.....	53
4.2.9 Включение термостата колонки.....	53
4.3 Ежедневная процедура подготовки хроматографа 53	
4.4 Окончание работы 54	
5 Управление хроматографом - запуск серии анализов.....	55
5.1 МЕТОД анализа и серия анализов 55	
5.2 Окно задания метода и серии анализов 55	
5.3 Метод анализа. 56	
5.3.1 Задание формы градиента.....	56
5.3.2 Задание таблицы детектора.....	57
5.4 Текущие установки хроматографа 57	
5.4.1 Режимы работы детектора.....	58
5.4.2 Условия набора и инъекции пробы.....	58
5.5 Таблица автодозатора 59	
5.5.1 Эксперимент.....	59
5.6 Запуск серии анализов 59	
5.6.1 Команды управления серией анализов.....	60
5.6.2 Текущее состояние хроматографа.....	60
5.7 Сканирование спектров 61	

5.7.1	Вычитание базовой (нулевой) линии спектра.....	62
Раздел 3. ТЕХНИЧЕСКОЕ ОБСЛУЖИВАНИЕ ХРОМАТОГРАФА.....		64
6	Текущее техническое обслуживание.....	66
6.1	Рутинные операции и мелкий ремонт	66
6.2	Самотестирование узлов хроматографа, локализация неисправностей	66
6.2.1	Ход процесса самотестирования.....	67
6.2.2	Возможные сообщения от прибора и действия оператора.....	67
6.2.3	Локализация неисправностей.....	67
6.3	Доступ к узлам хроматографа	68
6.3.1	Печатные платы электронного блока.....	68
6.3.2	Доступ к механическим узлам хроматографа.....	70
7	Элементы жидкостной системы.....	71
7.1	Хроматографическая колонка и термостат колонки	71
7.1.1	Конструкция колонок.....	71
7.1.2	Термостат колонки.....	71
7.1.3	Картриджи.....	72
7.1.4	Использование покупных колонок.....	72
7.1.5	Смена колонки.....	73
7.1.6	Промывка фильтра колонки.....	73
7.1.7	Смена фильтра колонки.....	74
7.1.8	Консервация колонки.....	74
7.1.9	Восстановление колонки.....	74
7.2	Воздушные пузырьки в жидкостной системе	75
7.2.1	Воздушные пузырьки в кюветах спектрофотометра.....	75
7.2.2	Воздушные пузырьки в кювете при смене колонки.....	75
7.2.3	Клапан противодействия.....	76
7.2.4	Воздушные пузырьки в жидкостной системе.....	76
7.3	Сосуды, фильтры, соединения	77
7.3.1	Промывка входных (заборных) фильтров.....	77
7.3.2	Типовые соединители.....	78
7.3.3	Замена соединителей с металлическим капилляром.....	78
7.3.4	Замена соединителей с пластиковым капилляром.....	79
7.4	Герметичность жидкостной системы	79
7.4.1	Проверка герметичности жидкостной системы.....	79
7.4.2	Поиск утечек.....	80
7.5	Превышение рабочего давления в жидкостной системе	80
7.5.1	Высокое давление при инициализации прибора.....	80
7.5.2	Высокое давление при работе прибора.....	81
7.6	Низкое давление в жидкостной системе	82
7.6.1	Недостижение минимального рабочего давления.....	82
7.6.2	Низкое давление при наборе элюентов и/или пробы.....	82
8	Дозатор автоматический.....	83
8.1	Конструкция дозатора	83
8.1.1	Привод перемещения иглы.....	84
8.1.2	Смена уплотнения узла инъекции.....	84
9	Градиентный насос.....	85
9.1	Состав и компоновка градиентного насоса	85
9.2	Шприцевой насос градиентного блока	86

9.2.1	Замена уплотнений насоса.....	88
9.3	Датчик давления	88
9.4	Кран	89
9.5	Смеситель	89
10	Детектор.....	90
10.1	Принцип работы детектора	90
10.2	Оптическая схема детектора	90
10.3	Конструкция ОМБ	91
10.3.1	Механизм привода монохроматора.....	92
10.3.2	Модулятор.....	92
10.4	Техническое обслуживание монохроматора	93
10.4.1	Замена ленты привода монохроматора.....	93
10.4.2	Регулировка длины волны монохроматора.....	94
10.4.3	Проверка датчика контроля ленты.....	95
10.4.4	Проверка шума и дрейфа нулевой линии детектора.....	95
10.4.5	Замена лампы.....	96
10.5	Блок кювет	97
10.5.1	Промывка кювет.....	97
Приложение		99
Программа Acronis True Image		99
Восстановление операционной системы.....		99
Восстановление данных программы "Альфахром".....		100

ВВЕДЕНИЕ

Хроматограф жидкостный аналитический "Милихром А-02" (далее - хроматограф), представляет собой комплекс функционально объединенных средств измерений и вспомогательных устройств, обеспечивающих разделение жидких смесей веществ методом высокоэффективной жидкостной хроматографии, детектирование и количественный анализ компонентов.

Хроматограф является зарегистрированным в Госреестре РФ средством измерения и предназначен для использования:

- в криминалистике, судебно-медицинской экспертизе, наркологическом контроле;
- для определения (анализа) лекарственных средств и их метаболитов, определения фармакокинетики и фармакодинамики, для контроля качества фармацевтических препаратов;
- при контроле окружающей среды (воды, почвы, атмосферы), качества и безопасности продуктов питания, алкогольных и безалкогольных напитков;
- для контроля качества сельхозпродукции, качества кормов, определение пестицидов, антибиотиков;
- для контроля продуктов органического синтеза, контроля химических производств; в аналитической химии, и проч.

Хроматограф "Милихром А-02" имеет код ОКП 42 1544 - *"хроматографы аналитические жидкостные"*, имеет код ТНВЭД 9027 20 000 0 – *"хроматографы и приборы для электрофореза"*.

Хроматограф "Милихром А-02" является зарегистрированным средством измерения, сертификат об утверждении типа средства RU.C.31.004.A № 44071, срок действия – до 02 октября 2016 г.

Техническое описание, методические рекомендации, списки литературы и некоторые статьи по применению приведены на сайте www.econova.ru .

О НАСТОЯЩЕМ РУКОВОДСТВЕ

Настоящее Техническое описание и Руководство по эксплуатации предназначено для ознакомления с основными принципами функционирования хроматографа “Альфахром” (ЯПМИ 1544.11823101.01-07 ТУ) и с основными приемами работы на нем.

Главы 1-2 посвящены общему знакомству с хроматографом и управляющей программой "Альфахром".

Глава 3 описывает порядок распаковки прибора, его установки и приведения в рабочее состояние.

В главах 4 -5 описаны процессы подготовки и проведения хроматографических анализов.

Главы 6-10 посвящены техническому обслуживанию хроматографа и решению наиболее часто возникающих проблем.



Хроматограф и его программное обеспечение постоянно совершенствуются, поэтому в Вашем приборе возможны незначительные отличия от данного Руководства, не ухудшающие работу прибора.



Краткое описание устройства узлов хроматографа дано по основному варианту исполнения и предназначено только для ознакомления с принципом их действия.

Принципы и методы математической обработки хроматографических данных описаны в Руководстве пользователя программы “Альфаспектр”, которое поставляется в комплекте ЭД.

В настоящем Руководстве используются некоторые слова и/или символы, призванные привлечь особое ВНИМАНИЕ ПОЛЬЗОВАТЕЛЕЙ, либо предупредить их о возможных опасностях персонально для них или для прибора.

ПРИМЕЧАНИЕ	Содержит дополнительную или детализированную информацию по описываемому вопросу.
	Таким образом помечена наиболее важная и значимая информация.
	ВНИМАНИЕ. Описываемые действия важны для правильного проведения процесса, а также для предотвращения возможных затруднений.
	ОСТОРОЖНО. Предупреждает оператора о том, что прибор может быть выведен из строя, если пренебречь данной информацией.
	ОПАСНО. При невыполнении рекомендаций может возникнуть непосредственная опасность для оператора и/или персонала.

РАЗДЕЛ 1.
ОБЩИЕ СВЕДЕНИЯ О ХРОМАТОГРАФЕ

1 СОСТАВ ХРОМАТОГРАФА И ФУНКЦИИ ЕГО УЗЛОВ

1.1 Состав и внешний вид хроматографа

Хроматограф "Милихром А-02" состоит из двухкомпонентного градиентного насоса шприцевого типа, автоматического дозатора на 46 проб, термостатируемой хроматографической колонки, спектрофотометрического детектора и электронного блока. Хроматограф комплектуется сосудами для элюентов и слива и разовыми пробирками для проб¹.

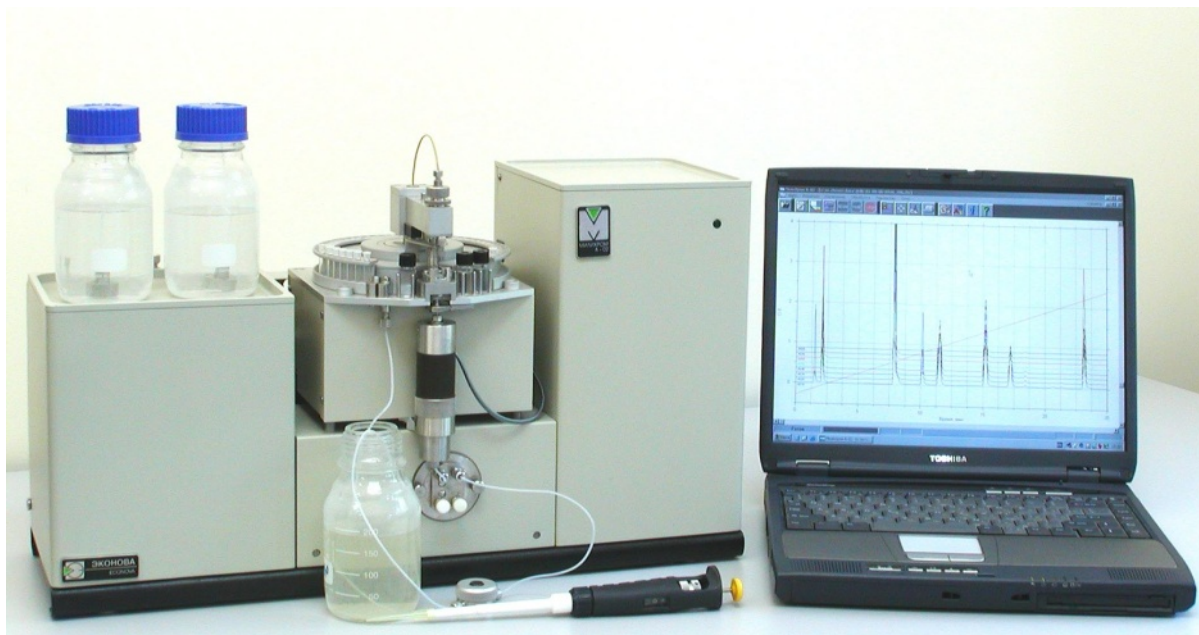


Рис. 1-1. Внешний вид хроматографа.

Основной режим работы - последовательный анализ заданного количества образцов (проб и стандартов) с возможностью повторных анализов одной и той же пробы, в том числе - с различными формами градиента и различными режимами детекции.

Управление, задание параметров серии анализов и визуализация процесса хроматографии производится входящим в комплект персональным компьютером (типа ПЕНТИУМ или NoteBook), который также обеспечивает сбор, хранение, математическую обработку, ведение библиотек хроматографических данных, а так же выдачу хроматограмм и результатов их обработки на печатающее устройство (цветное или черно-белое). Электронный измерительно-управляющий блок обеспечивает выполнение серии анализов и передачу результатов в управляющий компьютер в автоматическом режиме.

Хроматограф состоит из автономных блоков, смонтированных на общем основании, закрытых общим кожухом. Кабель связи с компьютером, подключение сети и сетевой выключатель расположены на задней стенке электронного блока.

Внешний вид хроматографа с компьютером приведен на рисунке 1. Насосы, электронный блок и оптико-механический блок (ОМБ) - оптическая часть детектора, установлены на основании, а автоматический дозатор - на ОМБ. В состав дозатора входит узел инъекции, соединенный с колонкой, помещенной в сухой активный термостат. Выход колонки расположен непосредственно перед входом в кювету детектора, что обеспечивает коммуникации минимальной длины и минимальное экстраколоночное размывание хроматографических пиков.

¹ В комплект поставки также входят инструменты, запасные части, расходные материалы и пр. Комплектность поставки и тип компьютера согласовывается в контракте на поставку хроматографа.

На выход кюветы подключается специальный клапан (дроссель) противодавления, что исключает возможность образования пузырьков воздуха в кювете. Хроматограф не требует применения специальных устройств для дегазации элюентов. Банки с элюентами свободно располагаются на верхней части кожуха.

При упаковке прибора не требуется производить никаких разъединений блоков, так что после распаковки прибор практически сразу готов к работе.

1.1.1 Основные параметры и размеры

Максимальная потребляемая мощность хроматографа - не более 0,2 кВт.

Габаритные размеры хроматографа - не более 530x210x320 мм.

Масса хроматографа (без комплекта ЗИП) - не более 18 кг.

Электропитание хроматографа должно осуществляться от однофазной сети переменного тока частотой 50 Гц и напряжением 220 В..

Примечание. Потребляемая мощность, габаритные размеры и масса хроматографа приведены без учета компьютера и его периферии, размеры, масса и потребляемая мощность которых определяются документами на их поставку.

Условия эксплуатации – смотри п.п. 3.1.1

1.2 Жидкостная система хроматографа

На рис. 1-2 приведена схема жидкостной системы хроматографа в положении РАБОТА. Второе ее состояние – НАБОР элюентов и пробы, отличается положением крана 7.

Градиентный насос 23 состоит из двух насосов А (2) и Б (1) шприцевого типа с независимым шаговым приводом, которые через шестипортовый двухходовый кран 7 одновременно соединяются либо с резервуарами для элюентов 3 и 21 (при положении системы в режиме НАБОР элюентов, на рисунке - положение 2), либо - со входами смесителя 9 (система в положении РАБОТА – как на рисунке). Смеситель призван обеспечивать эффективное смешивание элюентов А и Б, выход смесителя соединяется с инъекционной иглой 13.

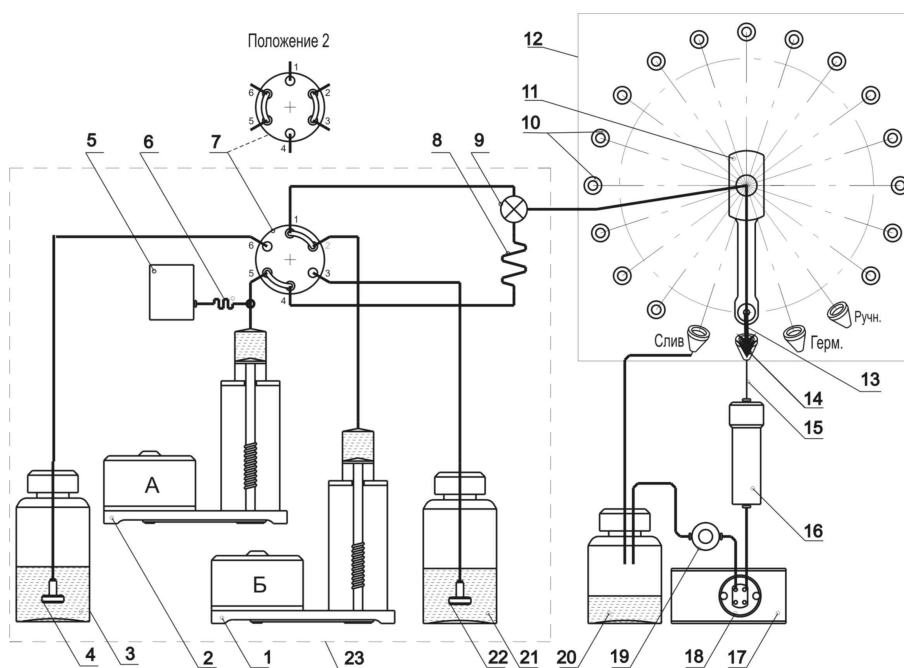


Рис. 1-2. Жидкостная система хроматографа в положении "Работа"

В линии насоса А включена компенсационная петля 8, служащая для предотвращения

попадания смешанного элюента из смесителя в насос А при наборе (всасывании) пробы в инъекционную иглу. Набор пробы осуществляется насосом А. К линии насоса А через дополнительный капилляр 6 подключен непроточный тензометрический датчик давления 5, измеряющий полное давление во всей системе в рабочем режиме и давление в линии А при наборе пробы.

Заполнение шприцев насоса из резервуаров происходит автоматически перед началом элюции. После заполнения шприцев по программе производится компенсация люфта (свободного хода) в механической системе приводов насосов и кран возвращается в рабочее положение.

Автоматический дозатор 12 имеет верхнее основание с неподвижной съемной круглой кассетой с устанавливаемыми в ней пробирками с пробами 10. Кассета имеет позиции на 46 проб. На этом же основании смонтирован узел инъекции 14 и узел привода инъекционной иглы 11, установлены резервуар для буферного раствора и два - для промывки инъекционной иглы, а так же специальные гнезда для слива элюента через иглу и для тестирования герметичности гидравлической системы.

Инъекционная игла 13 постоянно соединена с выходом смесителя (и с насосом А) и служит для набора пробы, нанесения ее на колонку и элюирования. Игла закреплена на подвижном кронштейне 11, имеющем привод от шаговых двигателей, обеспечивающих его круговое и возвратно – поступательное вертикальное перемещение. Узел инъекции 14 обеспечивает герметичное разъемное соединение инъекционной иглы с коротким соединительным капилляром 15, постоянно соединенным со входом хроматографической колонки. Колонка помещена в твердотельный сухой термостат 16, а ее выход через тонкий короткий капилляр соединяется со входом проточной фотометрической кюветы 18.

Съемная кювета является частью спектрофотометрического детектора 17, обеспечивающего получение профиля оптической плотности протекающего через кювету элюата (хроматограмма). Выход кюветы соединен с подпорным клапаном 18, обеспечивающим небольшое избыточное ("подпорное") давление на кювете для предотвращения образования пузырьков воздуха в кювете.

Все соединения в жидкостной системе выполнены из капилляров с наружным диаметром 1/16". Капилляры внутри блока градиентного насоса – из нержавеющей стали с внутренним сечением 0,5 – 0,75 мм. Входные капилляры от сосудов с элюентами до градиентного насоса и выходные капилляры от фотометрической кюветы – из фторопласта (PTFE) с сечением 0,75 мм. Капилляр, соединяющий инъекционную иглу с выходом смесителя, выполнен из полиэфирного пластика (PEEK). Капилляры, соединяющие хроматографическую колонку с узлом инъекции и входом в кювету, имеют сечение примерно 0,15 мм и выполнены из стали и PTFE соответственно. Все соединения (фитинги) выполнены с уплотняющими конусами (металлическими или пластиковыми, в зависимости от капилляра) и штуцерами. Все штуцеры имеют резьбу UNF 10-32 стандарт ANSI). Метрические капилляры и метрические резьбы в мировой жидкостной хроматографии не применяются

1.3 Последовательность операций при анализе

Хроматограф "Милихром А-02" полностью автоматизирован и управляется по программе с компьютера. Все устанавливаемые (задаваемые) параметры анализа записываются в файл метода анализа. Результаты анализа автоматически записываются в файл результата, отчет выводится на монитор и принтер по указанию оператора. Последовательность операций, автоматически выполняемых в процессе анализа, показана на рис. 1-3.

Набор элюентов в шприцы насосов производится из соответствующих резервуаров перед началом элюции и/или регенерации при положении переключающего крана, показанном на схеме рис.1 тонкой штриховой линией (т.е. «положение 2»). Элюент в колбы насосов набирается "до заполнения". При изменении направления движения привода шприцев в про-

грамме управления предусмотрена компенсация люфта (свободного хода), возникающего в механической системе приводов поршней насосов.

Регенерация колонки, необходимая для приведения колонки и подводящих к ней коммуникаций к начальным равновесным условиям при градиентной элюции, производится перед набором и инъекцией пробы. При изократической элюции регенерация не производится.

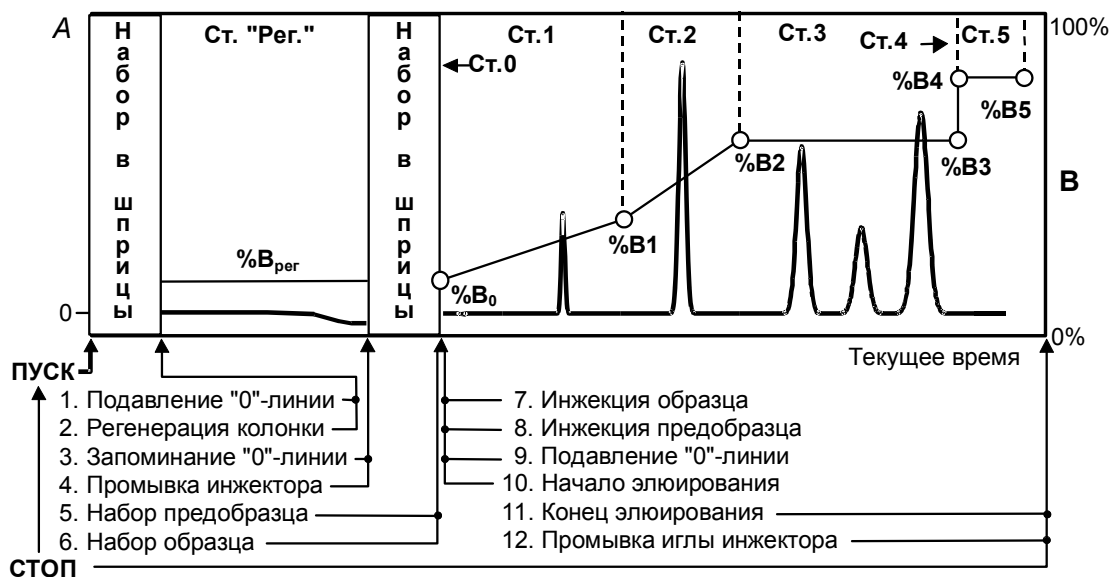



Рис. 1-3. Последовательность операций при хроматографическом анализе

Набор пробы. Как говорилось выше, в хроматографе реализована инъекция пробы с остановкой потока. Для набора пробы кронштейн с инъекционной иглой поворачивается к нужной пробирке, игла опускается в нее, прокалывая пробку. Набор пробы в инъекционную иглу производится насосом А. При наборе пробы ее объем компенсируется объемом петли 8 (см. рис. 1), чтобы смешанный элюент из смесителя не попал в насос А и не исказил бы впоследствии градиент. Набору пробы может предшествовать набор буферного раствора ("предсэмпл") из специального резервуара в иглу для уменьшения размывания пробы (фокусирования) при нанесении пробы на колонку.

Нанесение (инъекция) пробы на колонку производится после поворота и опускания иглы в узел инъекции, и ее герметизации в узле. Нанесение пробы (инъекция) производится насосом А при включении его на подачу.

 **Время (объем) нанесения пробы НЕ ВКЛЮЧАЕТСЯ** в длительность (объем) хроматограммы.

Элюция производится в соответствии с программой анализа насосами А и В (либо одним из них, в зависимости от заданной формы градиента) без переключения гидравлической системы и без перерыва после нанесения пробы. Формирование градиента производится двумя насосами по заданной программе. Форма градиента - произвольная, кусочно-линейная, количество участков - до 20.

Детектирование – осуществляется в процессе элюции, в режиме, определяемом МЕТОДОМ анализа (см. гл. 1.4), начинается ПОСЛЕ *нанесения (инъекции) пробы* на колонку

Промывка иглы. Для предотвращения взаимопереноса проб (т.е. влияния пробы из предыдущего анализа на результаты последующего) предусмотрена **промывка иглы** путем многократного ополаскивания ее последовательно в двух сосудах с промывочным раствором, установленных на автодозаторе.

Промывка узла инъекции (инъекционного порта) осуществляется путем внешней

промывки порта из поднятой над ним инъекционной иглы, она производится из штатных насосов.

Как отмечалось, основным режим работы хроматографа - последовательный анализ заданного количества проб и стандартов, осуществляемый по заданной программе. Функционирование управляющей программы, ее интерфейс и возможности подробно описаны в соответствующих разделах.

1.4 Некоторые термины и определения

В настоящем документе и в иной эксплуатационной документации используются различные термины, которые, несмотря на их общепринятый характер, полезно обозначить.

Хроматограф является средством измерения с индивидуальной калибровкой (градуировкой).

Калибровка (градуировка) осуществляется путем сравнения *выходного сигнала хроматографа* (см. ниже), полученного при хроматографировании стандартного образца, с выходным сигналом, полученным в процессе анализа определяемой смеси по определенному МЕТОДУ анализа.

Выходной сигнал детектора – измеряется в единицах оптической плотности (е.о.п.) раствора, вытекающего из хроматографической колонки и находящегося в проточной кювете детектора. Оптическая плотность – относительная величина, измеряется, как правило, - относительно воздуха. В хроматографе "Милихром А-02", так же как и во всех хроматографах серии "Милихром" - измеряется относительно «опорной кюветы» (или кюветы сравнения), т.е. кюветы, полностью аналогичной рабочей, но заполненной воздухом.

Время измерения (постоянная времени). Для хроматографа "Милихром А-02" – это время экспозиции на одной выбранной длине волны в *многоволновом режиме детекции*, в течение которого производится измерение светового потока, прошедшего через кювету детектора. В *одноволновом режиме* – это время, обратное частоте квантования сигнала.

Хроматограмма – профиль изменения выходного сигнала детектора, отображаемого на экране компьютера или на бумажном носителе информации, во время элюции, когда элюат из колонки проходит через проточную кювету детектора. Отображается в координатах: «отклик детектора» (в нашем случае – оптическая плотность) – «время» (в нашем случае возможна альтернатива – «объем»).

Хроматографический пик – профиль изменения выходного сигнала детектора, отображаемого на экране компьютера или на бумажном носителе информации, во время прохождения вещества через кювету детектора. Характеризуется амплитудой, полушириной (шириной на полувысоте), временем выхода и площадью.

Выходной сигнал хроматографа – площадь хроматографического пика, полученная интегрированием выходного сигнала детектора за время выхода пика, измеряется в е.о.п.*мкл.

МЕТОД анализа - совокупность параметров работы прибора, колонки и элюентов, описывающих выполнение хроматографических определений (анализов) конкретного класса разделяемых веществ (пестициды, анионы, кислоты, ВВ, ОВ и т.п.) и определенного класса проб (вода, почва, экстракт и т.п.).

Серия анализов – результаты нескольких анализов, выполняемых одним *Методом*.

МЕТОД обработки - совокупность параметров математической обработки и выдачи отчетов для хроматограмм, выполненных по определенному МЕТОДУ анализа.

Эксперимент - совокупность параметров работы прибора, колонки и элюентов, описывающих выполнение последовательных хроматографических определений **РАЗЛИЧНЫМИ методами**.

1.4.1 Основные режимы работы хроматографа

Хроматограф – сложное многофункциональное устройство, которое может работать в различных режимах, различающихся по типу элюции, по типу управления, по режиму работы детектора:

градиентная элюция – т.е элюция с изменяемой по определенному закону концентрацией элюента Б в элюенте А при постоянной объемной скорости;

изократическая элюция – элюция с постоянной концентрацией элюента;

ручной режим работы - режим подготовка прибора. Анализ пробы в ручном режиме невозможен.

режим серийных анализов – выполнение нескольких последовательных анализов. Это основной режим работы, единичный анализ – частный случай серии;

режим тестирования узлов прибора и гидравлической системы в целом;

многоволновой режим детекции – детекция производится на нескольких длинах волн, переключаемых по циклической программе;

одноволновой режим детекции - детекция производится на заданной длине волны;

двухлучевой режим – используется для исключения дрейфа выходного сигнала детектора, обусловленного старением элементов и изменениями окружающей среды;

одолучевой режим - более экспрессный режим, применяется в случаях, когда дрейф не имеет значительного вклада в результат измерений;

снятие УФ-спектра раствора, находящегося в кювете детектора, в заданном спектральном диапазоне.

Возможен любой комбинированный режим из числа логически допустимых, например - «одноволновой однолучевой режим детекции при градиентной элюции серии из одного образца».

Для *Градиентной элюции* характерны несколько моментов. При изменении элюирующей силы (концентрации элюента Б) в процессе хроматографии по определенному закону необходимо приведение условий на колонке и в жидкостной системе к некоторым начальным (равновесным) условиям, характерным для момента инъекции пробы. Т.е. необходим этап РЕГЕНЕРАЦИИ колонки, который предшествует нанесению пробы на колонку и элюции.

Возможна потребность в ПРОМЫВКЕ колонки максимально допустимой концентрацией элюента Б после этапа элюции с целью вымыть из колонки все вещества, содержащиеся в пробе (неинформативные пики).

Для *изократической элюции* характерно постоянство концентрации элюента в процессе анализа. Изократическая элюция может рассматриваться как частный случай градиентной. "Изократика" может быть "абсолютной", когда в насосах А и Б находится один и тот же элюент, формально насосы могут при этом обрабатывать градиент любой формы. Возможно формирование постоянной (для данной хроматограммы или серии) произвольной концентрации из двух растворителей А и Б.

В целом, оператор выполняет предписанные действия в соответствии с методикой выполнения измерений, если она утверждена в виде МВИ, или выполняет хроматографический МЕТОД, разработанный руководителем.

1.4.2 Калибровка прибора и получение количественных данных

Жидкостные хроматографы предназначены для идентификации и определения (измерения) концентрации компонентов жидких смесей веществ при разделении смеси веществ на хроматографической колонке методом высокоэффективной жидкостной хроматографии с последующим детектированием элюата с помощью детектора.

Хроматограф есть средство измерения с индивидуальной калибровкой (градуировкой). Калибровка осуществляется путем сравнения выходного сигнала хроматографа (в нашем случае - площадь пика), полученного при хроматографировании стандартного образца в процессе исполнения калибровочной (или градуировочной) хроматограммы, с выходным сигналом, полученным в процессе анализа определяемой смеси.

Пакет программного обеспечения хроматографа позволяет проводить многоточечные и многоуровневые калибровки как с линейными законами зависимости отклика прибора (выходного сигнала) от концентрации исследуемого или определяемого вещества, так и нелинейными (квадратичной, экспоненциальной).

Заметим, что калибровки сохраняются только при выполнении градуировочных и аналитических хроматограмм в одинаковых условиях, т.е. на одной и той же колонке, с одинаковым составом элюентов и с детекцией при одинаковых наборах длин волн. Точность калибровки определяется чистотой и стабильностью (сохраняемостью) стандартного образца, точностью оборудования, используемого при приготовлении градуировочных растворов и стабильностью метрологических параметров хроматографа.

1.5 Краткая характеристика основных узлов хроматографа

Читателей, интересующихся теоретическим обоснованием проблемы выбора параметров основных узлов хроматографа и их влиянием на качество хроматографических разделений, отсылаем к основополагающей статье G.I.Baram. **Portable Liquid Chromatograph For Mobile Laboratories.** Journal of CHROMATOGRAPHY A, 728 (1996) 387-399 и к литературе, список которой приведен на сайте www.econova.ru.

Здесь мы коротко остановимся лишь на отличительных признаках основных узлов. В соответствующих главах в третьем разделе приводятся их краткие описания.

1.5.1 Основные узлы хроматографа

Градиентный насос состоит из двух шприцевых насосов, переключающего крана и измерителя давления.

Шприцевой насос - имеет прецизионную колбу с поршнем и механизм перемещения поршня в с приводом от шагового двигателя. Прецизионный механизм имеет дискретность перемещения 0,05 мкл и обеспечивает:

- малую погрешность дозирования;
- высокую точность формирования градиента;
- оптимальную объемную скорость подачи элюента;
- минимальную нестабильность подачи.

Изменение объема жидкости, находящейся в двух шприцах (5 мл), за счет ее сжимаемости не превышает 40 мкл при давлении до 70 атм., что в несколько раз меньше свободного объема колонки (объема выхода неударживаемого пика).

После инъекции пробы стационарное давление на колонке устанавливается (с погрешностью около 1%) после прокачки через колонку примерно 120 мкл, т.е. для всех пиков, в том числе и неударживаемых, условия разделения можно считать практически стационарными.

Переключающий кран - в хроматографе применяется шестипортовый кран, одновременно переключающий две магистрали шприцевых насосов. Кран рассчитан на давления до 120 атмосфер, и, в силу этого, - отличается хорошим запасом надежности, т.к. максимальное рабочее давление ограничено 70-ю атмосферами.

Детектор - в качестве детектора в хроматографе использован наиболее универсальный спектрофотометрический детектор УФ-диапазона (190-360 нм). Спектрофотометрический

детектор с проточной микрокюветой с объемом менее 1,2 мкл специально оптимизирован для работы с микроколонками с объемом от 100 до 200 микролитров.

Многоволновая (или многопараметрическая) детекция в комбинации с оригинальным математическим обеспечением позволяют:

- значительно повысить достоверность анализов;
- оценивать гомогенность хроматографических пиков;
- математически разделять хроматографически неразделенные пики.

Автоматический дозатор - имеет свободностоящую кассету для 46 проб, специальные сосуды для промывок, встроенный узел инъекции пробы в колонку и узел тестирования жидкостной системы.

Хроматографическая колонка - применяемые колонки оптимизированы как по геометрическим размерам ($\varnothing 2 \times 75$ мм), соответствующим объему шприцевых насосов и объему фотометрической кюветы, так и по эффективности – 4500 - 6000 теоретических тарелок. Колонки термостатируются. Возможно применение картриджей.

Термостат колонок - сухой, выполнен в виде съемного модуля, в котором нагревательным элементом и термометром служит прецизионная медная обмотка.

1.5.2 Электронный блок и система управления

С точки зрения электроники хроматограф разбит на три функциональных узла: детектор, жидкостная система (насос и автоматический дозатор) и термостат колонки. Каждый узел обслуживается собственным микропроцессором (контроллером) с определенным набором функций. Структурная схема хроматографа иллюстрируется рис. 1-5.

Координацию работы функциональных процессоров и связь с внешним миром - персональным компьютером - осуществляет отдельный микропроцессор - МАСТЕР. Взаимодействие МАСТЕРА с управляющей ЭВМ производится по каналу последовательной связи USB (RS-232).



Рис. 1-5 Структурная схема хроматографа.

Электронный блок состоит из платы блока питания, платы мастера, платы детектора и платы управления насосом и автоматическим дозатором. Платы расположены в один ряд, коммуникации плат между собой, с механическими устройствами и внешним миром осуществляются через коммутационную плату (Mother board), на которой расположены все разъемы и вентилятор, обеспечивающий тепловой режим электронного блока.

1.6 Технические характеристики хроматографа

ДЕТЕКТОР: двухлучевой УФ-спектрофотометр

- спектральный диапазон, нм	190...360
- спектральная ширина щели на полувысоте, нм.....	5
- дискретность установки длины волны, нм	2
- объем кюветы, мкл	1,2
- диапазон измерения, е.о.п. (AU).....	от минус 10 до плюс 18
- погрешность установки длины волны, нм, не более.	± 0.5
- воспроизводимость установки длины волны, нм.....	± 0.01
- постоянная времени измерения, сек	0.06...20
- флуктуации нулевого сигнала, AU ²	0.0001
- дрейф нулевого сигнала AU/час, не более ³	0.00005
- подавление нуля, AU.....	± 20
- одновременная детекция на 1, 2 или до 8 длин волн;	
- возможность снятия спектров хроматографических пиков;	

НАСОС: шприцевого типа, сдвоенный, градиентный:

- полный объем, мкл	2x2500
- рабочая скорость подачи, мкл/мин	3...999
- скорость перезаполнения, (для каждого шприца), мкл/мин	2000
- максимальное рабочее давление, атм.....	70
- программируемый кусочно-линейный градиент любой формы, до 20 участков;	
- программируемое автоматическое перезаполнение и/или промывка шприцев;	
- пассивный смеситель с объемом около 40 мкл;	

АВТОМАТИЧЕСКИЙ ДОЗАТОР:

- количество сосудов для проб.....	46
- максимальный объем пробы, мкл	100
- дозируемый объем, мкл	от 1 до 99
- возможность многократного проведения анализов одной пробы;	
- промывка инъекционного порта и инъекционной иглы;	

КОЛОНКИ:

- стандартный размер, мм.....	∅2x75
- эффективность, теоретические тарелки, не менее ⁴	4500
- температура термостатирования колонок, °С	35 - 90
- погрешность термостатирования, °С.....	± 0.3

ВОСПРОИЗВОДИМОСТЬ ДОЗИРОВАНИЯ (среднеквадратическое отклонение):

по временам удерживания, %, не более ⁵	0,8
по площадям пиков, %, не более ⁶	0,8

КОРРОЗИОННАЯ СТОЙКОСТЬ СИСТЕМЫ⁷

- ² - с имитатором кюветы на длине волны 250 нм при времени измерения 0,3 сек;
³ - при тех же условиях, что п. 2
⁴ - на обращеннофазном сорбенте при тестировании по смеси полиароматических соединений при объеме пробы 5 мкл.
⁵ - при тех же условиях, что 4.
⁶ - то же.

⁷ Дополнительно смотрите ограничения в пункте 4.2.2

- диапазон pH используемых растворителей -от 2 до 10
- материалы, применяемые в жидкостной системе: сталь 12X18H10T, PEEK, сапфир

Полное управление хроматографом от персонального компьютера под WINDOWS.

- Система обработки хроматографической информации, включающая все стандартные функции, кроме того - возможность работы со спектральными отношениями и с базами данных спектральной и хроматографической информации.

Потребляемая мощность и массогабаритные характеристики приведены в п. 1.1.1.

Условия эксплуатации приведены в п.п. 3.1.1

2 ОБЩИЕ СВЕДЕНИЯ ОБ УПРАВЛЯЮЩЕЙ ПРОГРАММЕ

2.1 Управляющая программа «Альфахром»

Все управление хроматографом «Альфахром», задание параметров и визуализация результатов работы осуществляется персональным IBM-совместимым компьютером или NoteBook с управляющей программой «Альфахром». Управляющая программа «Альфахром» функционирует под управлением графической программной оболочки WINDOWS 7/XP/Vista.

Работа управляющей программы в среде WINDOWS позволяет оператору параллельно с проведением серии хроматографических экспериментов проводить математическую обработку ранее полученных результатов программой «АльфаСпектр»⁸. Здесь и далее предполагается, что оператор, начинающий работу на хроматографе «Альфахром», кроме специальных хроматографических знаний обладает и навыками работы в среде WINDOWS.

Существуют два варианта управляющей программы "АЛЬФАХРОМ"- на русском и английском языках. Оба варианта управляющей программы могут быть установлены на одном компьютере, но в любой момент управлять прибором может только одна из них. Далее в тексте описана русскоязычная версия.

Управляющая программа имеет два уровня управления - доступа к ресурсам прибора.

Первый уровень управления - предназначен только для наладочного персонала, обеспечивает полный доступ инженера ко всем ресурсам, обеспечивает полное инженерное тестирование узлов и блоков прибора. Этот уровень управления конечному потребителю, как правило, не доступен.

Второй уровень - предназначен как для исследовательской работы или для разработчиков методов анализа, так и для рутинной работы. Эксперт разрабатывает или адаптирует методики выполнения конкретных анализов и математической обработки их результатов, подбирает химическую систему, определяет все режимы работы узлов прибора и, в конечном итоге, - создает **МЕТОД** рутинного анализа для оператора (см. гл. 1.4).

Этот МЕТОД затем используется оператором для выполнения рутинного анализа. В задачу оператора входит формирование очереди анализов проб и стандартов, заполнение паспортов анализов с указанием объема пробы, ее иных характеристик, колонки, сорбента и пр., подготовка проб и элюентов, проведение собственно анализа.

Все разработанные методы анализов, а так же их результаты хранятся в файлах в специальных папках и доступны для просмотра в любое время. Подробнее этот вопрос рассмотрен в главе 2.6.

Кроме основного режима серийных анализов в приборе существуют несколько специальных режимов, а именно:

- **"ручное управление" насосами А и В** при смене элюентов или промывке шприцев, при промывке инъекционного порта или инъекционной иглы;
- **промывка или регенерация колонки** при ее смене или после длительного перерыва в работе;
- **автономная работа детектора** как фотометра или спектрофотометра без запуска насосной системы и автодозатора;
- **запись оптических УФ-спектров** хроматографических пиков с остановкой потока;

⁸ Можно так же воспользоваться текстовым и/или графическим редактором, электронными таблицами и т.п., однако использование иного, лицензионного или нелицензионного, программного обеспечения, не поставляемого с хроматографом, может приводить к программным конфликтам. В этом случае поставщик хроматографа не несет гарантийных обязательств по функционированию программно-компьютерного комплекса.

- проверка герметичности жидкостной системы.

Все эти режимы описаны в соответствующих разделах настоящего руководства.

2.2 Установка и запуск управляющей программы

2.2.1 Установка программы «Альфахром»

Управляющая программа состоит из достаточно большого количества файлов, организованных в специальную файловую структуру. Хроматограф всегда поставляется с управляющим компьютером, и на нем установлена программа «Альфахром», таким образом, в инсталляции она не нуждается. В случае каких-либо сбоев, умышленной или неумышленной порчи, программа может быть многократно скопирована или переустановлена с дистрибутивного компакт-диска (CD). Для этого достаточно в существующую директорию (папку) «Альфахром» скопировать с CD файл *Альфахром.exe*, либо запустить файл *Setup.exe* (через WINDOWS) с того же CD.

При запуске WINDOWS с инсталлированной программой «Альфахром» на рабочем столе WINDOWS XP появляется «иконка» запуска. Двойной щелчок левой кнопкой «мышки» приведет к запуску управляющей программы. При нормальной работе программы "Альфахром" обрабатывающая программа "Альфаспектр" вызывается автоматически, но она может быть вызвана и **отдельно для автономного просмотра предыдущих результатов работы.**



Рис. 2-1. «Иконка» запуска



Установить на один компьютер два или более экземпляров управляющей программы, в том числе - на разных физических или логических дисках невозможно.

При работе рекомендуется периодически «чистить» директории от результатов неудачных анализов и временных файлов - регенерации, детектора и др. Объем памяти, занимаемый одной хроматограммой, составляет несколько десятков килобайт и при любом объеме винчестера он рано или поздно переполнится.

2.2.2 Средства обеспечения безопасности данных

В комплект программного обеспечения, поставляемого с "Милихром А-02", входит лицензионная программа *Acronis True Image*. Эта программа предоставляет средства обеспечения безопасности данных на компьютере. Она позволяет создавать резервные копии операционной системы, приложений, пользовательских настроек и всех данных. Если вышел из строя жесткий диск, либо компьютер был атакован вирусом или вредоносной программой, либо же какие-либо файлы были случайно удалены, вы сможете восстановить данные из ранее созданных архивов.

Настоятельно рекомендуем ознакомиться с ПРИЛОЖЕНИЕМ к настоящему Руководству

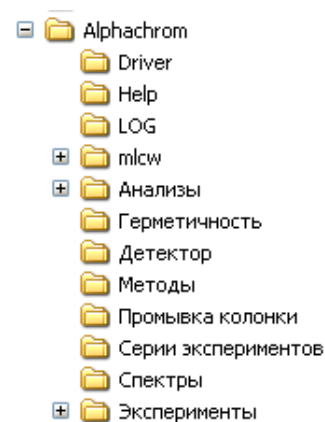


Рис. 2-2. Дерево вложенных папок "Альфахром"

2.3 Файловая система

При установке программы "Альфахром" на одном из логических дисков автоматически создается папка "Альфахром" (Alphachrom) с входящими папками и файловой

системой. В основной папке "**Альфахром**" записаны исполняемые файлы, файлы конфигурации, и некоторые вспомогательные. Там же создаются основные вложенные папки: Help, LOG, Анализы, Герметичность и др.

Структура дерева папок приведена на рис. 2.2.

2.3.1 Назначение папок

- **Driver** - содержит служебную информацию
- **Help** - содержит служебную информацию и файлы помощи, вызываемые оператором во время работы.
- **LOG** - содержит служебную информацию и историю работы прибора.
- **Анализы** - папка с файлами полученных результатов (данных), спектров, если снятие спектров производилось во время хроматограммы, и обработанных хроматограмм. Папка имеет вложенные папки двух уровней, назначение которых описано ниже.
- **Методы** - папка для хранения файлов методов хроматографических анализов и методов математической обработки полученных результатов.
- **Спектры** - папка файлов спектров, снятых в "ручном" режиме, без хроматограммы.
- **Герметичность, детектор, промывка колонки** - папка файлов ручных операций - проверки герметичности системы, проверки детектора и регенерации колонки.
- **Серии экспериментов** - совокупность параметров работы прибора, колонки и элюентов, описывающих выполнение последовательных хроматографических определений **РАЗЛИЧНЫМИ методами**.
- **Эксперименты** – файлы результатов выполнения серий экспериментов.

2.3.2 Типы файлов методов и результатов анализов

В процессе работы управляющей и обрабатывающей программ создается весьма значительное число файлов **МЕТОДОВ хроматографического анализа** и **методов обработки**, а также результатов анализов, результатов обработки и файлы автономных проверок узлов.

*.**mtd** - файл МЕТОДА хроматографического анализа. Имя файла определяется потребителем при разработке метода и является родовым для папки файлов данных - результатов анализов. Файл хранится в папке Методы.

*.**mtdw** - файл метода математической обработки полученных данных. Имя файла определяется потребителем, хранится файл в папке методов. При первой обработке хроматограммы, полученной по определенному МЕТОДУ анализа автоматически формируется и настраивается МЕТОД обработки, которому рекомендуется давать файлу то же имя, что и для файла МЕТОДА анализа.

*.**que** - файл очереди анализов, определяется последовательность исполнения анализов.

*.**chrx** - файл хроматограммы (данных). Его имя генерируется автоматически по времени исполнения (получения), размещается он в системе вложенных папок, описанных в следующем параграфе.

*.**chw** - файл обработанных хроматографических данных. Его имя определяется породившим его файлом исходных данных, хранится он там же, где и исходный файл.

*.**regx** - файл данных, полученных при регенерации колонки. Его имя генерируется автоматически по времени получения, размещается он в поддиректории, в которой располагаются и файлы данных хроматограммы. Если регенерация колонки производилась в "ручном" режиме - то в папке «Промывка колонки».

*.**spx** - файл спектра, его имя генерируется автоматически. Если спектр был снят во время хроматограммы, размещается он в той же поддиректории, что и файл хроматограммы.

Если снятие спектра производилось в “ручном” режиме - то в папке СПЕКТРЫ.

*.**detx** - файл данных при автономном запуске детектора. Имя его генерируется автоматически, располагается файл в папке «Детектор».

*.**cln** – промывки колонки.

2.3.3 Папки файлов данных и имена файлов

В папке «Анализы» при запуске серии хроматограмм автоматически создаются вложенные папки третьего уровня. Им автоматически присваивается название по названию используемого МЕТОДА анализа, например, Тест_ПАУ-4_(град) (полиароматические углеводороды), Тест-БД-3 и т.д. Таких папок создается столько, сколько было использовано различных МЕТОДОВ при запусках прибора.

В этих папках создаются вложенные папки четвертого уровня, именуемые по типу YYYY-MM-DD для полной идентификации серии. YYYY - год, MM - месяц, DD- день месяца. Дата в имени папки определяется в момент старта серии анализов, и, если серия продолжается после 24⁰⁰, т.е. на следующий день, новая папка не создается. Такие папки создаются ежедневно, если прибор запускается на серию (даже из одного анализа) ежедневно. Если в один день использовались различные МЕТОДЫ, то будет сгенерировано несколько вложенных папок данных по числу использованных МЕТОДОВ в соответствующих папках.

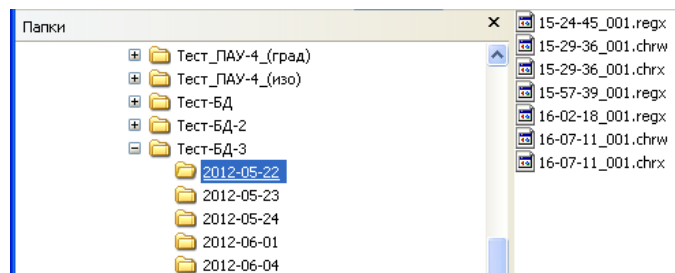


Рис. 2-3. Структура папок результатов анализа

В папках данных записываются файлы результатов анализа, т.е. файлы хроматограмм, файлы регенерации и спектров, если таковые снимались в процессе получения хроматограммы. Сюда же записываются обработанные файлы хроматограмм. Имена файлов генерируются автоматически по типу:

- НН-mm-ss_XXX.chrx (хроматограмма),
- НН-mm-ss_XXX.chrw (обработанная хроматограмма),
- НН-mm-ss_XXX.regx (файл регенерации),
- НН-mm-ss.spmx (спектры, записанные с остановкой потока),
- НН-mm-ss – час-минуты-секунды запуска хроматограммы или регенерации,
- XXX – порядковый номер хроматограммы в серии.

При запуске прибора в “ручном” режиме в соответствующей папке автоматически сохраняются файлы данных, полученных при *промывке* колонки (не путать с регенерацией при автоматическом анализе серии), файлы данных от детектора при его запуске как фотометра или спектрофотометра (без запуска насосов), а так же файлы проверки герметичности.

В папках «ручного режима» все файлы именуются однотипно: YYYY-MM-DD_НН-mm-ss.zzz. где zzz – расширение в соответствии с п. 2.3.2

2.4 Основное окно программы

После запуска программы на экране возникает основное окно управляющей программы **Альфахром**, вид которого приведен на рис. 2-4. Его размеры, состав, функции и свойства аналогичны другим приложениям WINDOWS, поэтому на них мы останавливаться не будем.

Вторая после названия программы строка - строка меню. Меню позволяет выбрать одну из системных функций при подводе курсора, отображающего на экране мышью, на соответствующее слово или символ, и при одинарном щелчке левой кнопкой мышки. Меню

предоставляет возможность оперативно варьировать режимы и параметры работы прибора, параметры отображения задаваемой и получаемой информации и выдавать на экран тексты помощи (HELP).

Наиболее часто используемые команды меню продублированы кнопками управления с пиктограммами

Ниже расположено основное поле управления прибором и отображения хроматограмм, спектров, диаграмм давления, сигнала детектора

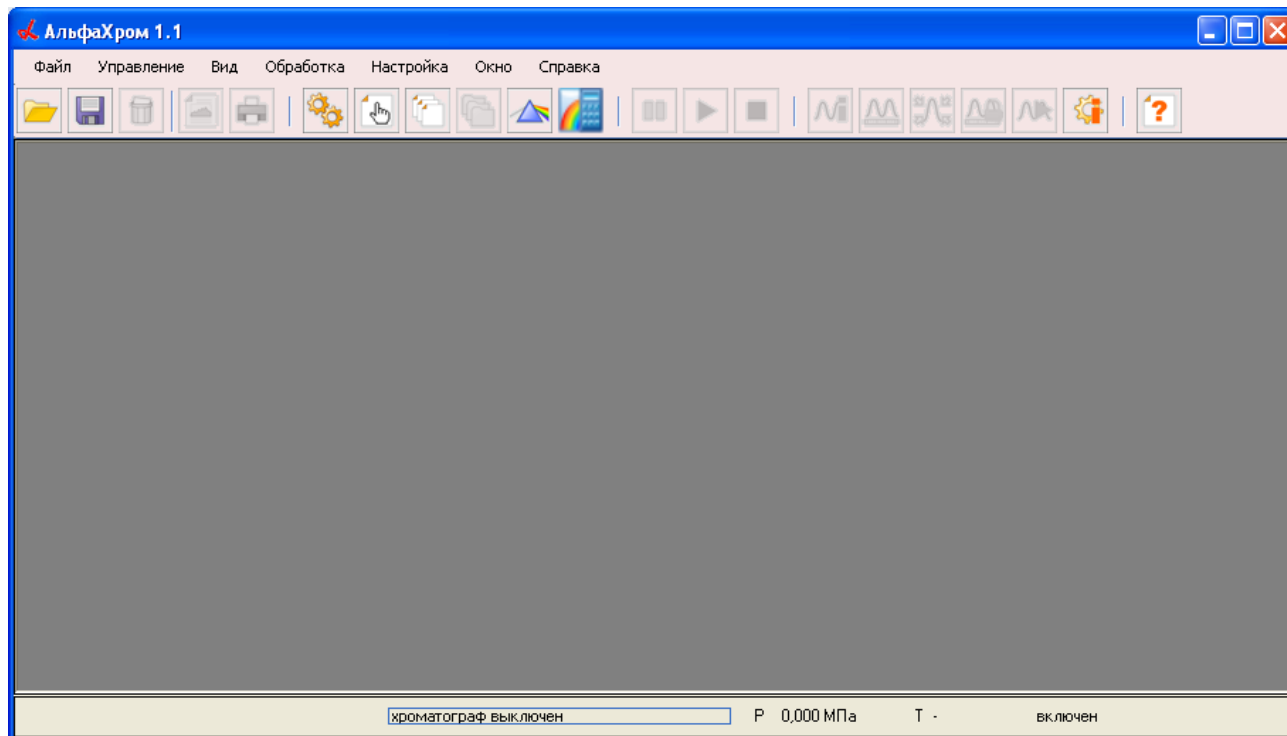


Рис. 2-4. Основное окно управляющей программы "Альфахром"

2.4.1 Поле статуса

По нижнему краю окна расположены поля текущего статуса прибора:

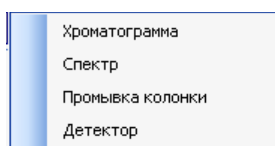
- состояние хроматографа или «прогресс-индикатор» текущей операции (см. гл. 1.3),
- давление в системе,
- состояние и температура термостата,

При вызове программы или в процессе хроматографии некоторые кнопки с пиктограммами и некоторые строчки в меню покрыты серой вуалью. Это значит, что в данный момент функция, вызываемая данной кнопкой или меню, не может быть активна по той или иной причине. Например, если прибор не запущен, он не может быть остановлен и т.п.

2.4.2 Меню «ФАЙЛ».

Выбор той или иной строчки из меню «Файл» обеспечивает выполнение соответствующей команды либо непосредственно, либо через дополнительное падающее субменю, как показано на рисунке 2-5:

- открытие различных файлов, генерируемых хроматографом в процессе работы,
- импорт файлов хроматографа "Милихром А-02", полученных с управляющей программой М-хром.
- сохранение и/или экспорт файла, отображаемого в основном окне,
- удаление файла,
- предварительный просмотр и печать отчета,
- быстрый доступ к любой из последних десяти хроматограмм,



- и выход из программы.

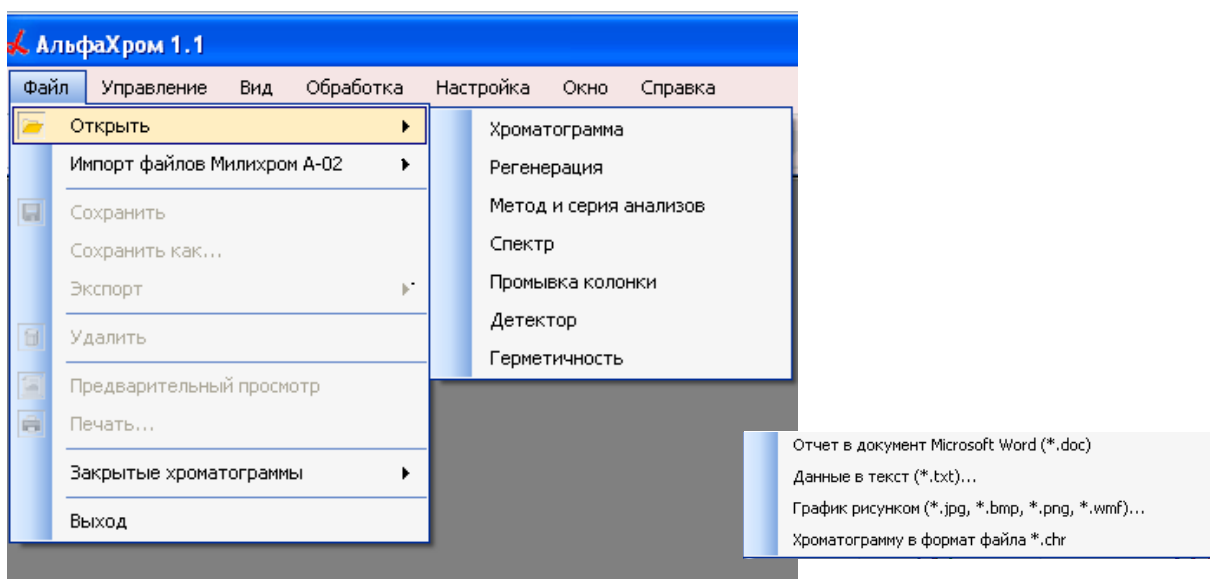



Рис. 2-5. Меню «Файл» и система субменю

Выбор строчки, имеющей значок , приводит к появлению дополнительного субменю, как показано на рисунке, смысл появляющихся команд, в целом, понятен из наименования и будет пояснен далее в соответствующих параграфах.

2.5 Подготовка хроматографа к работе

2.5.1 Подключение компьютера к хроматографу

Изготовитель хроматографа в процессе подготовки прибора к выпуску тестирует управляющий компьютер, устанавливает на него необходимое программное обеспечение - лицензионную версию WINDOWS, управляющую программу "Альфахром", обрабатывающую программу **Альфаспектр** и другие необходимые утилиты.

После установки хроматографа и управляющего компьютера, выполняемой специалистом организации – поставщика, хроматограф готов к включению.

После включения хроматографа начинается процесс самотестирования (появятся звуки работающих механизмов), и на экране в специальном окне появятся сообщения о ходе этого процесса. Если сообщения есть, то связь хроматографа и компьютера установлена.

В противном случае, прежде всего, необходимо убедиться в правильности подключения кабеля связи (USB) в разъемы на электронном блоке и в компьютере. Возможен и такой случай, что во время перерыва на компьютере функционировала какая-то программа, которая переопределила назначение портов USB, поэтому необходимо через меню **Настройка... /Подключение к хроматографу... Коммуникационный порт...** необходимо установить в конфигурации программы соответствующий порт COM1 ... COM4, в который вставлен разъем кабеля связи (рис. 2-6 а, b) и через меню **Управление... /Подключиться** (рис. 2-6с) - подключиться к хроматографу. Связь должна установиться, на экране появятся сообщения от прибора.

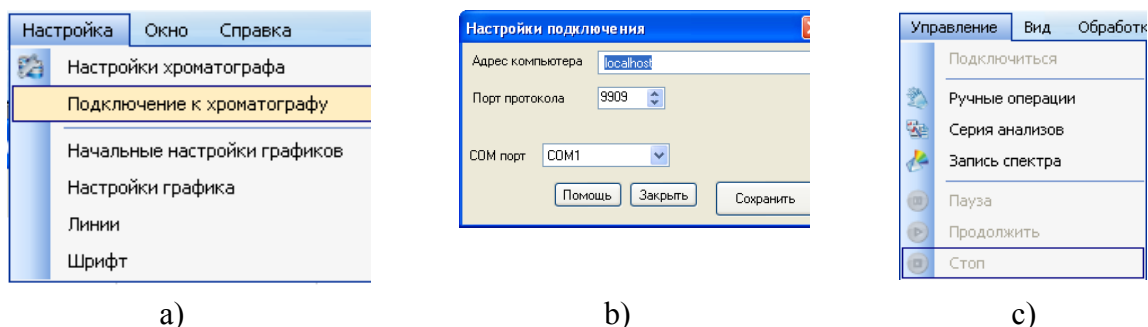



Рис. 2-6. Подключение к хроматографу

Если в процессе установки связи на экране возникнет предложение перезагрузить программу – следует сделать это.

2.5.2 Настройки хроматографа

Через меню **Настройка/Настройка хроматографа** или через кнопку  необходимо выполнить описанные ниже настройки хроматографа:

- при первичном включении хроматографа,
- при смене оператора,
- при смене колонки и при изменении МЕТОДА анализа.

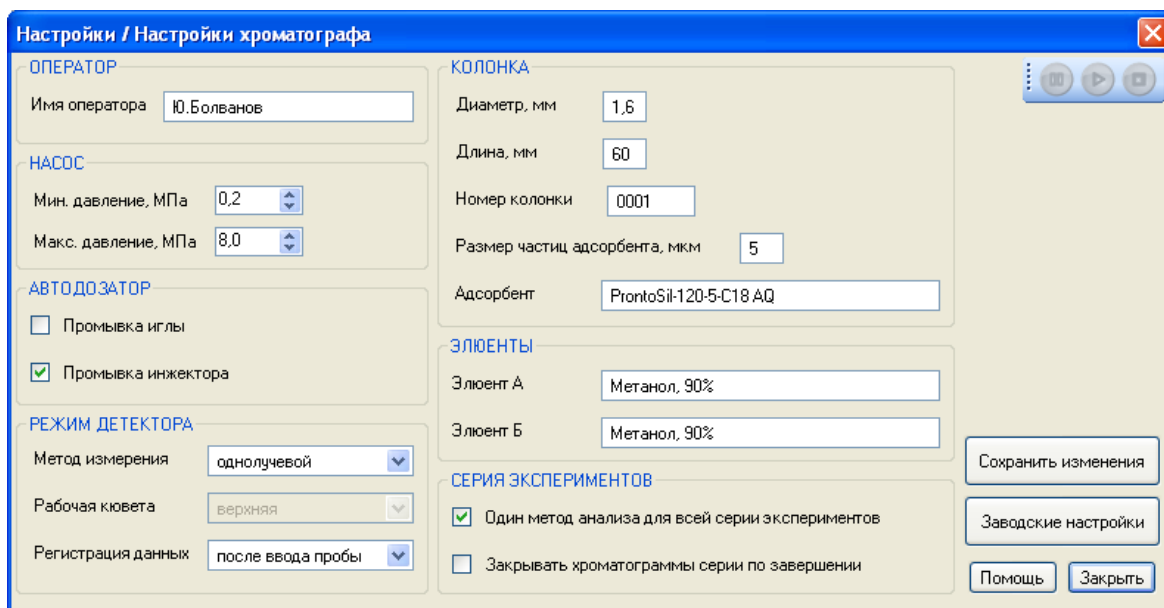


Рис. 2-6. Настройки хроматографа

Насос. Минимальное давление задается для своевременного обнаружения утечек в жидкостной системе катастрофического характера. Если после подачи 100 мкл элюента на колонку давление в системе не достигает заданной величины, программа делает вывод, что элюент поступает куда-то, минуя колонку – существует катастрофическая утечка, и процесс останавливается, на экране появляется соответствующее предупреждение.

При установлении нулевого значения предела – контроль отключается.

Максимальное рабочее давление в системе – 70 атм. (7,0 МПа). При возникновении такого давления во избежание поломок процесс хроматографии останавливается, на экране появляется предупреждение. При работе с мягкими сорбентами (с покупными колонками, или колонками по спецзаказу), предельное давление может быть установлено в пределах от 3 до 8 МПа.

Автодозатор. Режимы промывки иглы и инжектора служат для уменьшения взаимопереноса пробы на поверхности иглы и из-за загрязнения гнезда инжектора. Нормальное состояние – как показано на рисунке, т.е. «Промывка иглы – Выкл» «Промывка инжектора – Вкл».

Режим детектора. Режим детектора следует устанавливать в соответствии с применяемым МЕТОДОМ анализа. Метод измерения – см. п. 1.4.1.

Рабочая кювета – по умолчанию (всегда, кроме случаев инверсного детектирования) – верхняя. Нижняя кювета является опорной и может быть рабочей только в двухлучевом режиме.

Регистрация данных – после ввода (нанесения) пробы на колонку – штатный режим. Возможен вариант – «до нанесения пробы» - используется в специальных случаях.

Колонка – паспортные данные на колонку – используются в некоторых расчетах в программе "Альфаспектр" и во всех отчетах. Заполнение полей – обязательно.




Элюенты – в этих полях ввода нужно указать состав элюентов А и Б.

Серия экспериментов. Два переключателя устанавливают режимы выполнения серии экспериментов. Первый выключатель: *Один метод анализа для всей серии экспериментов* – должен быть включен всегда (так лучше). Когда для серии используется один метод, файлы хроматограмм записываются в папку, название которой соответствует названию метода, и потом полученные результаты могут быть обработаны единообразно.

Этот же переключатель позволяет проводить элюцию одной или нескольких проб с различными формами градиента, на различных скоростях, при разных режимах детекции. Такой режим используется только при разработке нового метода анализа очень внимательным и квалифицированным оператором, так как потенциально предоставляет ему большое поле для ошибок. Когда для серии выбрана возможность использования разных методов, файлы хроматограмм записываются в папку #Эксперимент. В этом случае обработка хроматограмм в программе "Альфаспектр" по одному методу невозможна.

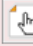
Второй выключатель *Закрывать хроматограммы серии по завершении* – может быть включен или выключен в зависимости от желания и удобства оператора, желающего (или нет) просматривать только что завершенные хроматограммы.

С помощью кнопок в правом нижнем углу окна можно сохранить изменения, вернуться к заводским настройкам, запросить справку (кнопка "помощь") и закрыть окно (кнопка "закрыть"). Если *Сохранить изменения* то введенные данные будут сохранены для всех последующих сеансов. Если же просто *Закрыть*, - данные будут действительны только на текущий сеанс (т.е. до выхода из программы).

Если данное окно открыто для просмотра во время выполнения хроматографом какой-либо операции, с помощью кнопок в правом верхнем углу , ,  можно приостановить, возобновить или окончательно остановить текущую операцию.

2.5.3 Ручные операции

Подготовка прибора заключается в приготовлении элюентов, опускании заборных фильтров насосов в сосуды с элюентами, включении термостата, промывке насосов (смене элюентов), промывке (регенерации) колонки, промывке узла инжекции и др. С точки зрения хроматографических процедур эти операции описаны в гл. 1.3.

Управление всеми этими функциями возможно через меню **Управление/Ручные операции** или с помощью кнопочки  на панели инструментов через окно "Ручные операции» (рис. 2-7).

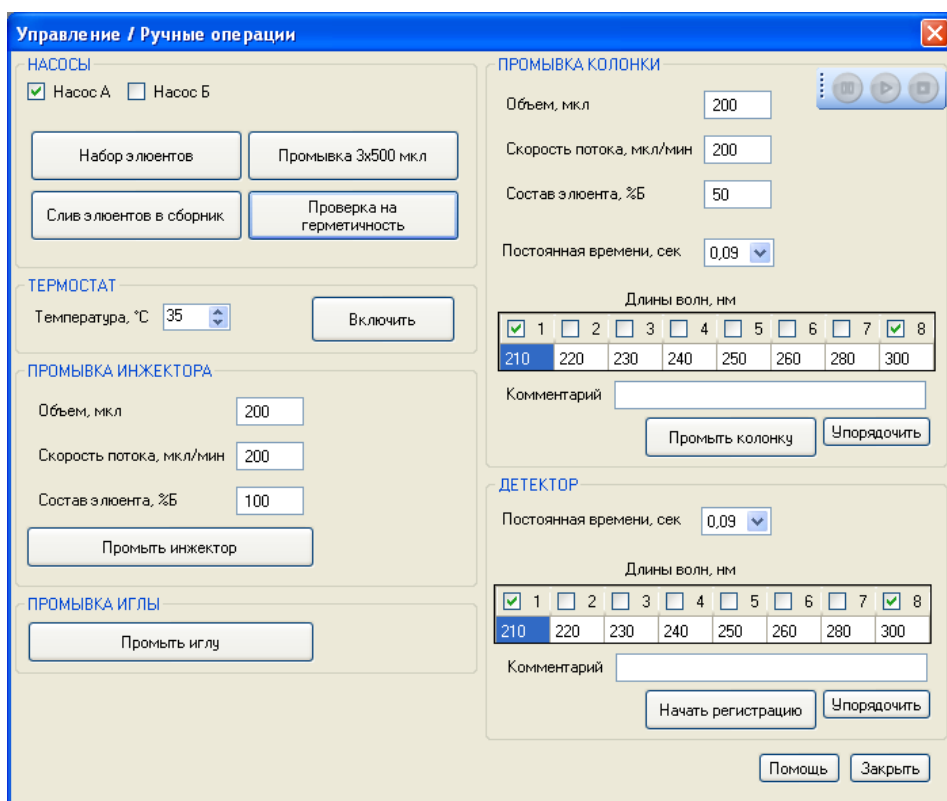


Рис. 2-7. Окно «Ручные операции».

Окно разбито на шесть разделов, относящихся к различным узлам и операциям, каждый раздел имеет свой заголовок. Подробнее функции описаны в разделе 4.2.


"Насосы" – раздел предназначен для работы с насосами хроматографа в ручном режиме. По умолчанию выбраны оба насоса – А и Б. Чтобы отключить один из насосов, нужно убрать галочку рядом с соответствующей надписью

Набор элюентов – по нажатию кнопки шприцы насосов заполняются из резервуаров элюентами до полного объёма с максимальной скоростью 2000 мкл/мин.

Промывка 3x500 мкл – насосы три раза промываются порциями по 500 мкл элюента.

Проверка на герметичность – используется для проверки герметичности жидкостной системы хроматографа от насосов до иглы инжектора включительно.

"Термостат" – предназначен для установки и поддержания постоянной температуры колонки во время работы. Температуру можно задавать в диапазоне от 35 до 90°C с шагом в 1°C.

 Состояние термостата необходимо привести в соответствие с МЕТОДОМ анализа, который предполагается использовать впоследствии.

"Промывка инжектора" – применяется для промывки (очистки) узла инъекции элюентом. Для промывки устанавливается объём, скорость потока и состав элюента, который будет выдавлен в узел инъекции.

"Промывка иглы" – применяется для промывки наружной поверхности иглы инжектора растворителями, помещёнными в специальные сосуды справа от иглы на верхней панели автодозатора. Во время промывки игла поочередно опускается в каждый сосуд по несколько раз.

"Промывка колонки" – применяется для вытеснения из колонки воздуха, сорбированных веществ, для изменения состава растворителя, которым заполнена колонка. Перед промывкой колонки нужно установить значения следующих параметров: объём промывки, скорость потока, состав элюента, постоянную времени детектора и длины волн детектора

(см. ниже «Детектор»).

При нажатии кнопки "Промыть колонку" в колонку начинает подаваться элюент заданного состава и с заданной скоростью потока. Из колонки элюент попадает в кювету детектора. На экране появляется график в координатах: "Оптическая плотность, е.о.п." – "Время, мин" или "Оптическая плотность, е.о.п." – "Объем, мкл", на котором отображаются показания детектора во время промывки для всех выбранных длин волн.

Результат промывки колонки записывается в файл ГТГГ-ММ-ДД_ЧЧ-ММ-СС.prgs в папку "Промывка колонки". Имя файла, включающее дату и время начала проверки генерируется автоматически.

Как правило, промывку следует проводить до установления стабильной нулевой линии, иногда для этого может потребоваться объем 2 – 5 мл.


"Детектор" – запуск детектора в автономном режиме. Применяется для измерения флуктуаций нулевого сигнала и дрейфа нулевой линии детектора. Детектор запускается только без запуска насосов, а часто – с имитатором кюветы (см. п. 10.4.4) для полного исключения влияния «химического шума». Перед началом регистрации необходимо выбрать постоянную времени детектора и длины волн в таблице "Длины волн, нм". В таблице необходимо выбрать галочками необходимые длины волн, при которых будет осуществляться детектирование во время промывки. Количество каналов детектирования может быть от 1 до 8 с шагом 2 нм в диапазоне от 190 до 360 нм. Значение длины волны можно указать в любом поле таблицы, но использоваться будут только те каналы, которые отмечены галочкой. После выбора всех каналов для оптимальной работы детектора их желательно упорядочить по возрастанию значения длины волны, что достигается нажатием кнопки "Упорядочить".

«Постоянная времени» – синоним времени измерения на одной длине волны в *многоволновом режиме детекции* (см. гл. 1.4). С увеличением постоянной времени уменьшается шум нулевого сигнала детектора – примерно в 1,4 раза при удвоении времени.

При нажатии кнопки "Начать регистрацию", на экране появляется график в координатах "Оптическая плотность, е.о.п." – "Время, мин", на котором отображаются показания детектора для всех выбранных длин волн. Регистрация показаний детектора производится до тех пор, пока не будет прекращена пользователем.

График записывается в файл ГТГГ-ММ-ДД_ЧЧ-ММ-СС.detx в папку "Детектор". Имя файла, включающее дату и время начала проверки генерируется автоматически.

При закрытии окна "Ручные операции" или программы "Альфахром" все параметры, установленные пользователем в этом окне, сохраняются и появляются в том же виде при следующем запуске программы.

Любую операцию, выполняемую в данном окне, с помощью кнопок в  правом верхнем углу можно приостановить, возобновить или окончательно остановить.

2.6 Выбор и просмотр диаграмм

Через меню Файл/Открыть открывается доступ к функциям просмотра ранее полученных файлов:

- хроматограмм,
- регенерации,
- МЕТОДА и серии анализов,
- спектров,
- промывки колонки,
- автономной работы детектора,
- процесса проверки герметичности.

При выборе функции **Открыть/Хроматограмма** открывается папка **Анализы** с деревом вло-

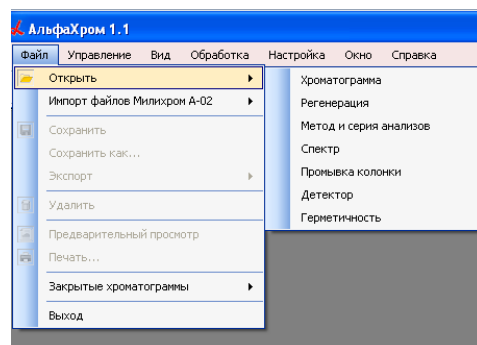



Рис. 2-8. Доступ к файлам процессов.

женных папок (см. п. 2.3.3), и при выборе конкретной хроматограммы – открывается окно просмотра, показанное на рисунке 2-9.

При выборе какого-либо процесса (регенерация, запуск детектора и проч.) программа "Альфахром" переходит в режим отображения диаграммы этого процесса в аналогичном окне просмотра. Все диаграммы рисуются аналогично хроматограммам.

Просмотр может осуществляться как в автономном режиме, так и во время выполнения анализов, для просмотра может быть открыто любое количество любых диаграмм (на практике вряд ли целесообразно более десяти), каждая из которых располагается в своем окне.


2.6.1 Управление окнами просмотра.

Каждое окно стандартным для WINDOWS способом может быть развернуто на все рабочее поле программы, на произвольную его часть или свернуто в иконку. Кроме того для управления окнами и их размещением на экране служит меню ОКНО и группа кнопочек с иконками , позволяющими расположить окна Каскадом и Мозаикой по вертикали либо по горизонтали

Активное окно (последнее вызванное) располагается на переднем плане и верхняя его область с именем файла выделяется синим цветом.

2.6.2 Просмотр и модификация хроматограмм

Выбранная для просмотра ранее сделанная хроматограмма появляется в окне просмотра в том виде, в каком она была сохранена непосредственно после ее получения или после предыдущего просмотра (см. рис. 2-9).

Если в окне хроматограмма видна не полностью – достаточно нажать на кнопку  - «Показать график полностью» и хроматограмма будет отображена в оптимальных размерах.

В верхней части окна под именем файла располагается легенда, имеющая и функции управления. Она позволяет отобразить на экране только интересующие вас длины волн, поставив или убрав «галочку» рядом с длиной волны. Кроме того, можно альтернативно отобразить один дополнительный график:

% Б – концентрация элюента Б,

МП – давление на колонке,

°С – температура колонки.

Масштаб отображения дополнительного параметра указывается на дополнительной оси справа.

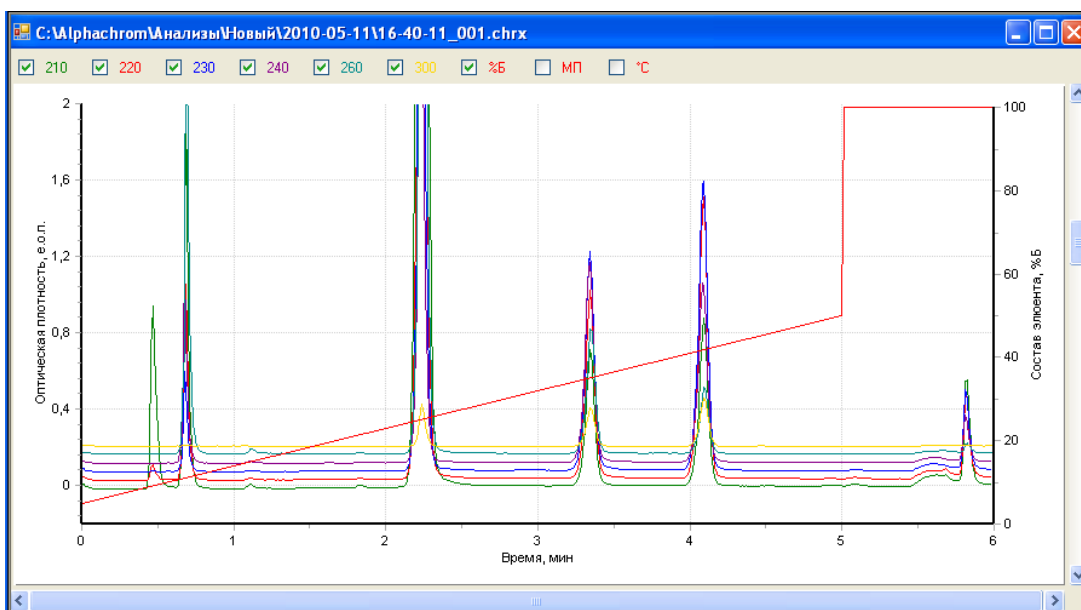



Рис. 2-9. Окно просмотра хроматограммы.

2.6.3 Окно информации

При выборе в главном меню пункта **Окно/Информация** или при нажатии на кнопку  панели инструментов открывается окно "Информация" (см. рис. 2-10), в котором содержатся сведения о файле хроматограммы (или файле других данных), открытом в активном окне, и условиях, в которых файл был записан.

Данное окно является информационным и не позволяет менять какие-либо настройки. Оно содержит следующие данные:

- **Дата** – дата и время начала записи хроматограммы.
- **Файл** – Адрес и имя файла хроматограммы.
- **Оператор** – имя оператора, записавшего хроматограмму.
- **Метод** – название метода, который использовался при записи хроматограммы.
- **Колонка** – информация об используемой хроматографической колонке.
- **Элюент А** – название элюента А.
- **Элюент Б** – название элюента Б.
- **Образец** – описание и объём введённого в колонку образца.
- **Буфер** – объём введённого в колонку буфера.
- **Детектор** – приведены длины волн, при которых производилось детектирование, постоянная времени детектирования, метод измерения детектора (однолучевой/двухлучевой) и рабочая кювета (верхняя/нижняя).
- **Температура** – температура колонки.
- **Макс. давление** – максимальное давление, зарегистрированное в жидкостной системе хроматографа во время записи файла.
- **Комментарий** – комментарий оператора.

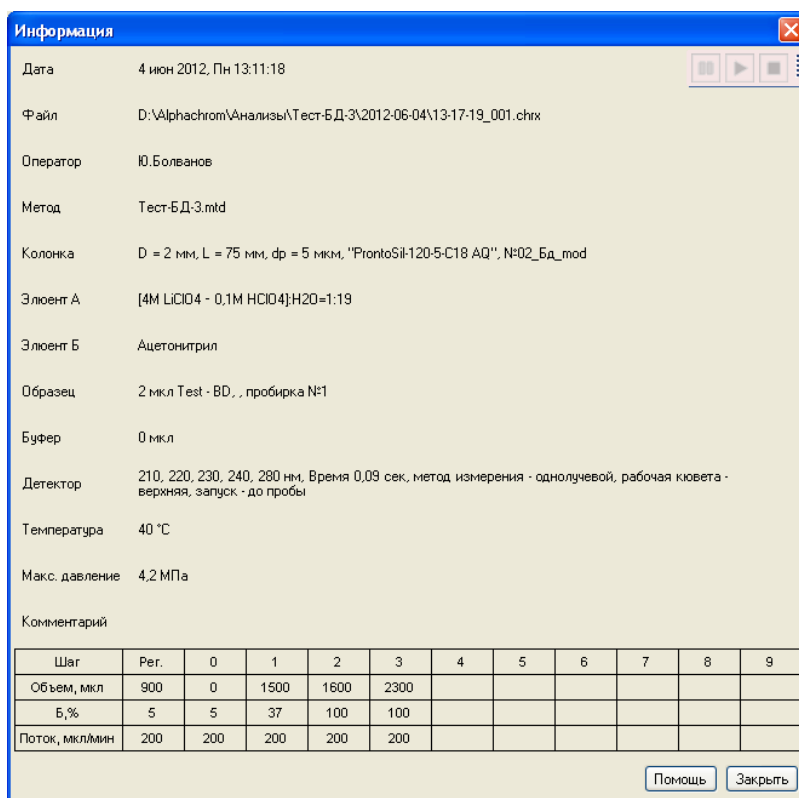


Рис. 2-10. Окно информации о файле

Для хроматограммы в нижней части окна приведена таблица градиента, который ис-

пользовался при получении хроматограммы. Каждой ступени градиента соответствует свой столбец таблицы.

2.6.4 Масштабирование хроматограмм (ZOOM)

Как правило, текущая или ранее полученная хроматограмма размещается в окне полностью как по амплитудам пиков, так и по времени (объему). Однако часто на хроматограмме интерес может представлять какой-либо ее участок.

Для детального просмотра участка и для быстрого изменения масштаба существует механизм «зуммирования» (ZOOM), заключающийся в том, что указатель курсора мыши подводится к верхнему левому углу интересующего вас участка, и при нажатой левой кнопке мыши движением мыши выбирается участок, как показано на рис. 2-11а. В результате выбранный участок разворачивается на все окно, как показано на рис. 2.11б.

"Зуммирование" можно проводить многократно, добиваясь все более и более детального изображения интересующего участка хроматограммы.

Отменить действие единичного акта "зуммирования", т.е. сделать UNDO, - невозможно, да и не нужно. Если на экране появился не совсем тот участок хроматограммы, который вы хотели рассмотреть, можно легко выбрать нужный участок, перемещая «движки» внизу или справа.

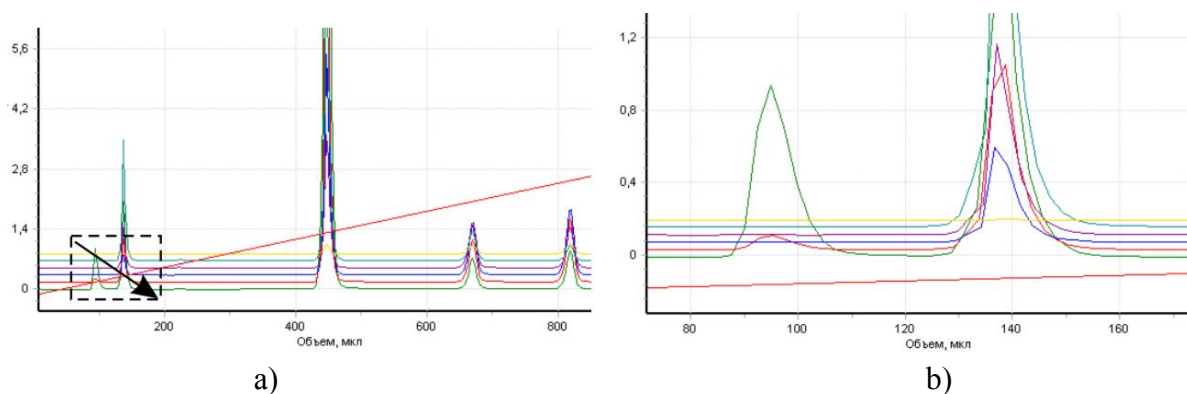


Рис. 2-11. Выбор объекта «зуммирования» и его результат



Возврат к полному изображению хроматограммы осуществляется нажатием на кнопку «Показать график полностью».

Для текущей хроматограммы «зуммирование» по оси оптической плотности осуществляется так же, а для оси времени (объема) зуммирование нежелательно, так как крупный масштаб по ней приведет к слишком частой перерисовке хроматограммы на экране, что затруднит ее просмотр.

По результатам «зуммирования» отметим три важных факта.

- «зуммирование» не изменяет исходную хроматограмму,
- в печатный отчет (см. п.2.7.1) идет та «картинка», которая видна на экране,
- чтобы при следующем открытии хроматограммы ее вид соответствовал тому, что сейчас у вас на экране, необходимо через меню Файл/Сохранить сохранить хроматограмму.

На хроматограммах «зуммирование» производится только для кривых оптической плотности, кривые давления, концентрации и температуры масштабируются только через настройки графиков – см. п. 2.6.6.

2.6.5 Изменение масштаба нескольких хроматограмм.

При нахождении указателя в поле диаграммы нажатие на правую кнопку мыши приводит к появлению дополнительного меню управления графиком, которое показано на рисунке 2-12. О настройке графика будет рассказано ниже, а функция «Изменить все окна по активному» чрезвычайно полезна при просмотре группы однотипных хроматограмм. Функция позволяет применить выбранный масштаб и рассматриваемый участок хроматограммы ко всем хроматограммам, вызванным на экран в любом режиме – мозаика, каскад или неупорядоченном

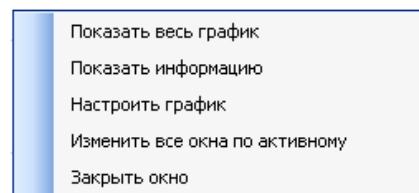



Рис. 2-12. Дополнительное меню управления окнами просмотра

2.6.6 Настройки внешнего вида графиков

Для настройки графика в открытом файле следует выбрать в главном меню пункт **Настройки\Настройки графика**, выбрать пункт **Настроить график** в меню или нажать на кнопку  на панели инструментов или же правой кнопочкой мыши, как описано выше. Вид появившегося окна зависит от типа открытого файла.

2.6.6.1 Хроматограмма, регенерация или промывка колонки

Окно позволяет настроить шкалы "Время", "Объем", "Оптическая плотность", "Состав элюента", "Давление" и "Температура", см. рис. 2-13.

Настраиваются следующие параметры (единицы измерения указаны в заголовке):

Начало шкалы – значение начала шкалы.

Конец шкалы – значение конца шкалы.

Максимальные размеры шкал

времени – от 0 до 1440 мин,

объема – от 0 до 288000 мкл,

оптической плотности – от -20 до 50 е.о.п.,

состава элюента – от 0 до 100%,

давления – от 0 до 8 МПа,

температуры – от 10 до 90°C.



Рис. 2-13. Настройка графиков хроматограмм

Шаг меток – расстояние между метками на шкале. Возможно отображение от 1 до 20 меток.

Количество делений – количество делений между метками.

Сетка делений – отображать на графике сетку делений.

Сетка меток – отображать на графике сетку меток.

Расстояние между кривыми – расстояние (в пикселах) между кривыми поглощений на различных длинах волн в многоволновой хроматограмме.

Фон – цвет фона графика – устанавливается через стандартное окно WINDOWS.

Вычитать значения оптической плотности в точке ноль - выключатель изменяет режим отображения базовой линии хроматограммы, подробнее – см. п. 2.6.7.

Переключатели в заголовках секций "Время, мин" и "Объем, мкл" задается соответствующая отображаемая горизонтальная шкала. Отметим, что шкала объемов наиболее предпочтительна, поскольку в этом случае вид хроматограммы не зависит от скорости подачи элюентов.

Кнопкой "Настройки по умолчанию" восстанавливаются изначальные заводские настройки графика для текущего окна. Кнопкой "Помощь" вызывается справка по данному окну.

Закреть окно можно нажав кнопку "Закреть", при этом набранные значения сохраняются, но не вступают в действие.

При «зуммировании» значения **Начало шкалы** и **Конец шкалы** – для времени (объема) и оптической плотности устанавливаются автоматически в соответствии с заданным масштабом кривых.

2.6.6.2 График СПЕКТР

Окно позволяет настроить шкалы "Длина волны" и "Оптическая плотность" для графика спектров аналогично вышеописанному.

Настраиваются:

Начало шкалы – от 190 до 350 нм, минимальное значение - фиксировано – 190 нм.

Конец шкалы – от 200 до 360 нм, максимальное значение - фиксировано – 360 нм.

Шкала оптической плотности устанавливается полностью аналогично шкале оптической плотности для хроматограмм. Ранее сказанное о «зуммировании» справедливо и для графиков спектров, за исключением того, что «зуммирования» по оси длин волн не производится.

2.6.6.3 График ДЕТЕКТОР

Окно позволяет настроить шкалы "Время" и "Оптическая плотность" и расстояние между кривыми сигнала для разных длин волн для графика сигнала детектора аналогично вышеописанному (п. 2.6.6.1).

Шкала оптической плотности устанавливается аналогично шкале оптической плотности для хроматограмм. Все ранее сказанное о «зуммировании» справедливо и для графика сигнала детектора.

2.6.6.4 Проверка герметичности:

Окно настройки графика позволяет настроить шкалы "Время" и "Давление". Шкалы настраиваются аналогично вышеописанному (п. 2.6.6.1).

Шкала давления не «зуммируется», поэтому при необходимости просмотреть более детально флуктуации давления с высоким разрешением, надо задавать диапазон в явном виде, например, Мин. – 7,0, Мах – 7,5 МПа.

2.6.6.5 Настройка атрибутов линий графика и шрифтов

Окно настроек линий (рис. 2-14), вызывается через меню **Настройка\Линии** главного меню. В окне настраиваются **цвета, тип и толщины** соответствующих линий на графике. Кнопкой "Заводские настройки" восстанавливаются изначальные настройки графика для текущего окна.

Установленные атрибуты линий действительны и для печатного отчета.

Шрифт подписей к осям для всех графиков могут устанавливаться по умолчанию из пункта в главном меню **Настройка\Начальные настройки графиков\Шрифты** или для каждого графика через меню **Настройка\Шрифты**. Эти окна являются стандартными для WINDOWS.

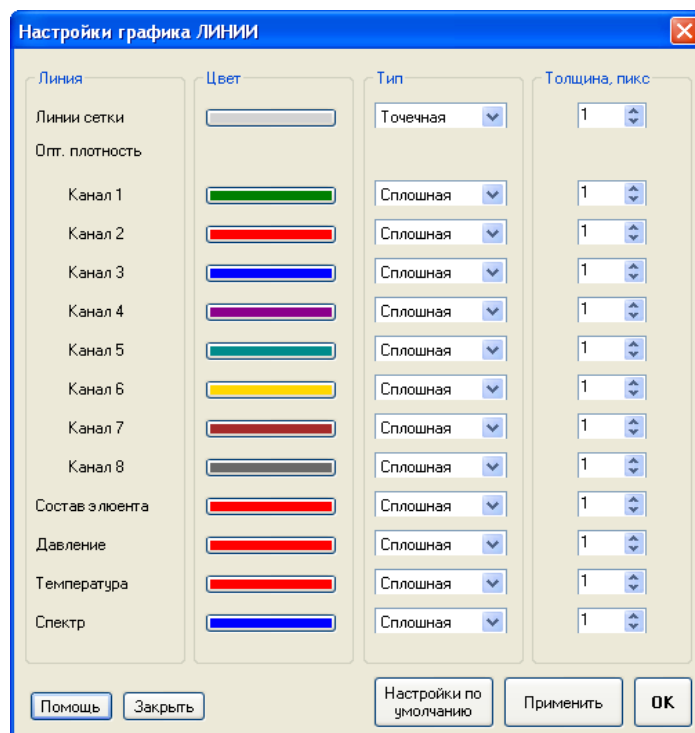


Рис. 2-14. Окно задания атрибутов линий графика

2.6.7 Вычитание базовой линии хроматограммы

Поскольку оптическая плотность – величина относительная, в хроматографе "Милихром А-02" хроматограмма отображается в режиме с вычитанием базовой линии (см. гл. 1.4). То есть, показания детектора после измерения оптической плотности на каждой длине волны в момент старта хроматограммы принимаются за ноль и вычитаются из результатов всех последующих измерений. Это позволяет работать на фоне сильно поглощающих (оптически грязных) растворителей (до 10 е.о.п.). При этом надо знать, что при очень грязных растворителях резко возрастают флуктуации нулевого сигнала детектора и появляется дрейф базовой (нулевой) линии хроматограммы. В опциях настроек графиков» есть возможность выключить вычитание нулевой точки – см. п. 2.6.6.1.

За нулевую точку оптической плотности в хроматограмме принимается среднее арифметическое значение из трех первых измерений для каждой длины волны.



Вычитание или невычитание нулевой точки никоим образом не сказывается на результатах математической обработки.

2.7 Получение отчетов

2.7.1 Просмотр и печать отчета

После просмотра хроматограммы через меню **Файл\Печать** можно получить печатный отчет с хроматограммой на выбранном принтере. В отчет включается:

- хроматограмма (в виде, в каком она видна на экране во время просмотра файла),

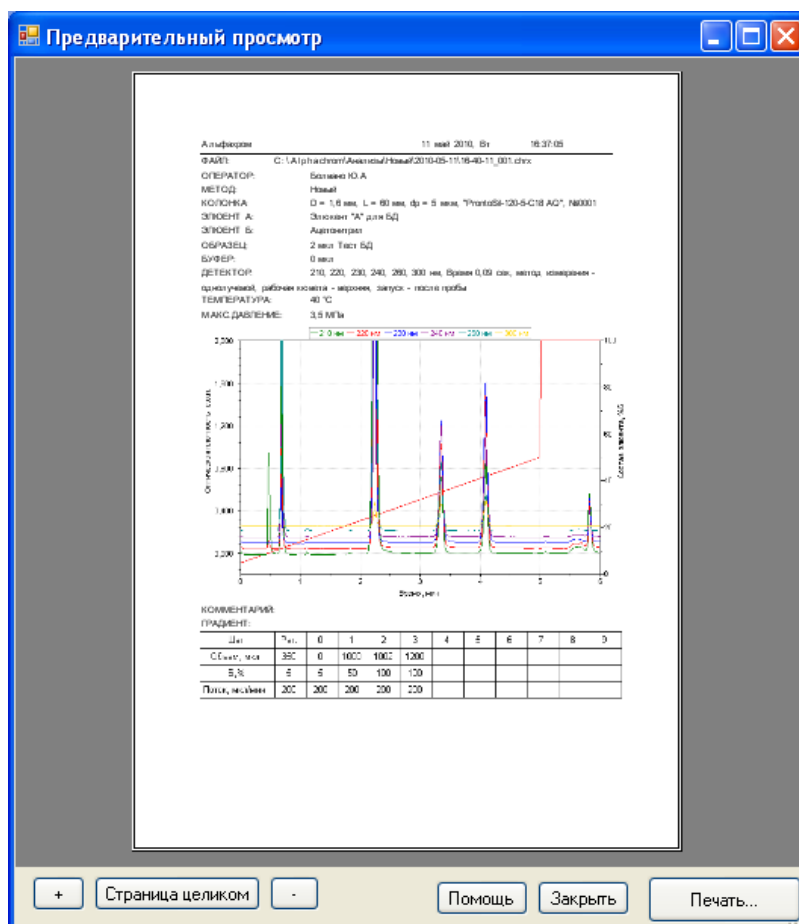


Рис. 2-15. Окно предварительного просмотра отчета.

- информация об условиях получения хроматограммы, если она была введена до получения хроматограммы,
- форма градиента в виде таблицы,
- время получения файла хроматограммы, его имя и местоположение на жестком диске.

Предварительно отчет можно просмотреть на экране при выборе функции **Файл/ Предварительный просмотр**. Вид окна предварительного просмотра приведен на рис. 2-15.

Форма отчета задается в специальном файле шаблона, расположенном в основной папке "Альфахром".

2.7.2 Экспорт отчетов

После просмотра через меню **Файл/Экспорт...** отчет с хроматограммой можно экспортировать в документ Microsoft Word (в файл формата *.doc), либо в файл формата *.pdf (ADOBE Acrobat).

График (хроматограмму) с легендой можно экспортировать в любой графический формат, доступный на вашем компьютере.

По умолчанию экспортируемые файлы сохраняются в той же папке, где находится файл хроматограммы, и с тем же именем. При желании то и другое можно изменить стандартным для WINDOWS способом.

2.7.3 Экспорт данных

При выборе в главном меню пункта **"Файл\Экспорт\Данные в текст..."** открывается окно "Формат файла", в котором пользователь задаёт параметры экспорта данных хромато-

граммы в текстовый формат – в виде таблицы.

Разделитель – символ, с помощью которого разделяются столбцы данных.

Начальные значения оптической плотности по всем длинам волн будут приведены к 0 (см. гл. 2.6.7), если отмечена соответствующая опция. Если опция не отмечена, в файл будут записаны исходные данные, полученные от прибора.

При записи многоволновой хроматограммы детектор хроматографа последовательно переключается с одной длины волны на другую, поэтому в каждый момент времени записывается только одна точка на одной длине волны. По этой причине при экспорте данных хроматограммы в текстовый формат каждому моменту времени ставится в соответствие единственная точка на хроматограмме, как показано на рисунке 2-16:

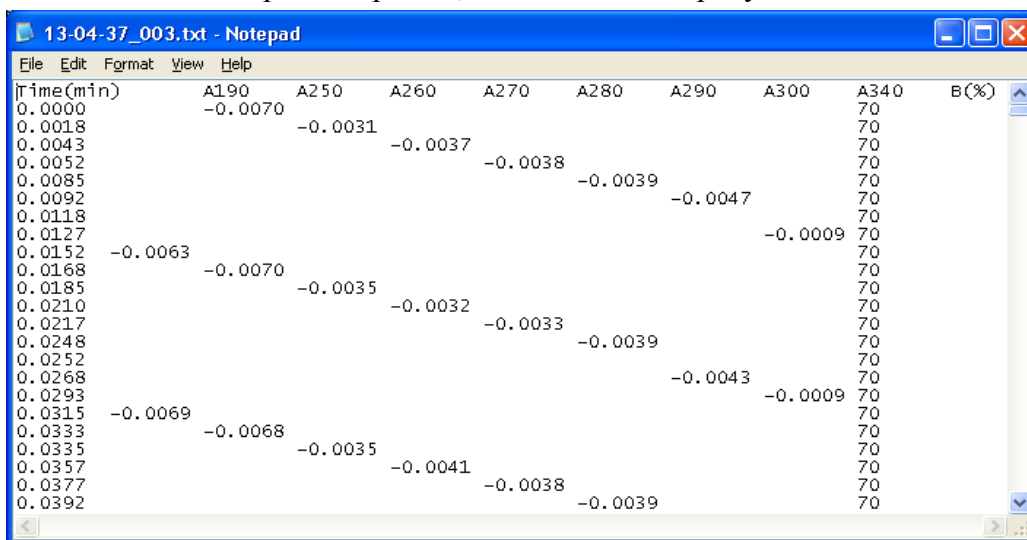


Рис. 2-16. Многоволновая хроматограмма в текстовом формате

Кривые, соответствующие разным длинам волн, можно привести в соответствие одному времени, как это делается при отображении хроматограммы в управляющей программе "Альфахром" и в обрабатывающей программе "Альфаспектр". Для этого нужно включить опцию "Привести к одному времени". Тогда экспортированные в текстовый формат данные будут выглядеть как показано на рисунке 2-17/

Чтобы сохранить файл в текстовом формате с выбранными параметрами, нажмите кнопку "Сохранить". По умолчанию текстовому файлу будет присвоено такое же имя, как у исходной хроматограммы. Вы можете его изменить по своему усмотрению.

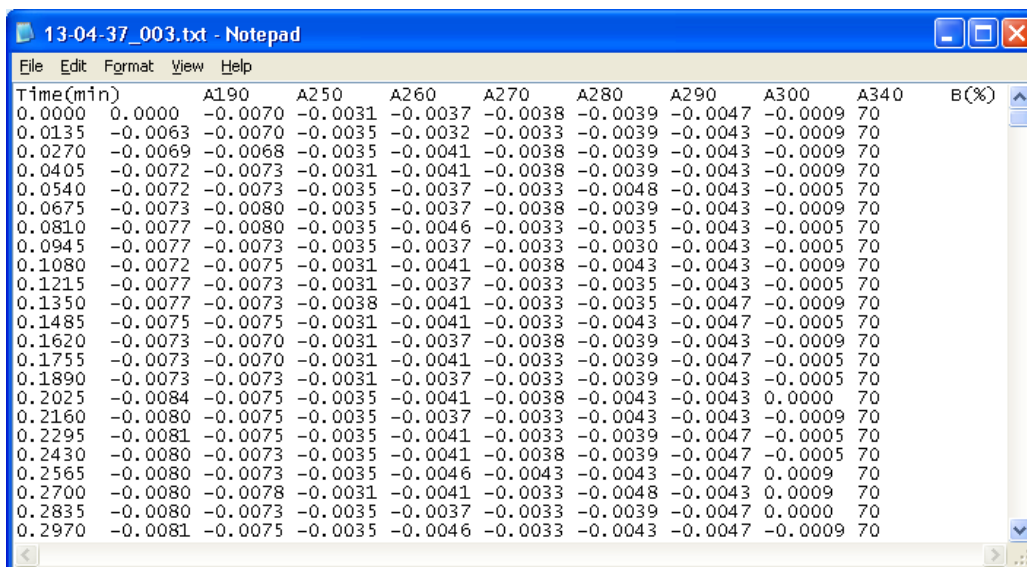



Рис. 2-17. Многоволновая хроматограмма в текстовом формате с данными, приведенными к одному моменту времени.

2.7.4 Экспорт данных в формат *.chr

Для сохранения совместимости с предыдущей версией управляющей программы М-Хром предусмотрен экспорт файлов хроматограмм в формат программы М-Хром, т.е. файлов *.chr. В предыдущей версии в файл хроматограммы не записывались данные о текущем давлении и температуре.

2.8 Математическая обработка

Выбор в основном меню опции **Обработка/обработать в "Альфаспектр"** или нажатие на кнопку  вызывает окно и программу обработки полученных результатов. При этом прибор, если он ранее был запущен на анализы, будет работать, и данные будут собираться.

Программа математической обработки хроматографических данных **Альфаспектр** при обработке порождает собственные файлы данных и методов обработки, файлы отчетов и пр., которые сохраняются в соответствующих поддиректориях. При обработке данных исходная информация (файл необработанных данных) сохраняется.

Подробно программа обработки описана в руководстве пользователя Альфаспектр, входящем в комплект документации.

РАЗДЕЛ 2.
РУКОВОДСТВО ПО ЭКСПЛУАТАЦИИ

3 УСТАНОВКА И ЗАПУСК ХРОМАТОГРАФА

3.1 Требования к рабочему помещению

Помещение для работы с хроматографом должно быть лабораторного типа, оборудованное средствами пожаротушения и приточно-вытяжной вентиляцией с местом для хранения растворителей и иных химических веществ, используемых при хроматографических анализах.

В помещении должен быть контур заземления, обеспечивающий безопасность персонала в случае повреждения изоляции электроприборов и попадания опасного напряжения на корпус.

Хроматограф для стационарных лабораторий комплектуется компьютером типа “Пен-тиум” с принтером и требует для установки примерно 1,2 м² площади лабораторного стола. Хроматограф для мобильных лабораторий комплектуется компьютером типа NoteBook с соответствующим малогабаритным принтером и требует для установки примерно 0,8 м².

И в том и в другом случае для оператора и для вспомогательного оборудования необходима дополнительная площадь в лабораторном помещении.



место установки прибора должно быть удалено от источников тепла и прямых потоков воздуха (сквозняков);
на прибор не должен падать прямой солнечный свет.

3.1.1 Условия эксплуатации

Рабочие условия эксплуатации хроматографа:

- | | |
|---|--------------|
| 1) температура окружающего воздуха, °С | от 10 до 35; |
| 2) относительная влажность воздуха, % | от 30 до 80; |
| 3) атмосферное давление, кПа | 84 -107; |
| 4) напряжение питания хроматографа, Вольт | 220 ± 22; |
| 5) частота питающей сети, Гц | 50±1. |

Нормальные условия эксплуатации хроматографа⁹ по ЯПМИ 1544.11823101.01-07 ТУ:

- | | |
|--|--------|
| 6) температура окружающего воздуха, °С | 20 ± 2 |
| 7))- остальные условия - те же, что и рабочие | |

3.2 ТРЕБОВАНИЯ БЕЗОПАСНОСТИ И ОХРАНЫ ТРУДА

3.2.1 Потенциальные опасности

При работе на хроматографе потенциально существуют несколько источников опасности для обслуживающего персонала:

- дейтериевая лампа - ее ультрафиолетовое излучение и озон;
- высокое давление в гидравлической системе;
- опасное напряжение - 220 вольт переменного тока;
- химические реактивы и образцы - их токсичность и огнеопасность.

⁹ Условия, при которых проверяются и гарантируются метрологические характеристики хроматографа

3.2.2 Конструктивное обеспечение безопасности

Конструкция держателя лампы исключает случайное попадание ультрафиолетового излучения в глаза работающего персонала. Конструктивно обеспечено отсутствие конвекционных потоков около колбы лампы, что предотвращает выход заметного количества озона, образующегося под воздействием ультрафиолета, в атмосферу.

Для предотвращения опасности от разрушения элементов гидравлической системы, находящихся при высоком давлении:

- в системе существует электронная блокировка от превышения давления выше допустимого рабочего;
- капилляры, находящиеся под высоким давлением, изготовлены из нержавеющей стали и РЕЕК с многократным запасом прочности;

Конструкция и электромонтаж хроматографа обеспечивают электробезопасность обслуживающего персонала:

- все токоведущие части хроматографа недоступны для случайного прикосновения;
- все металлические части хроматографа, на которые случайно может попасть электрическое напряжение, надежно заземлены;
- в электрическую сеть хроматограф включается трехполюсной вилкой с заземляющим контактом;
- электрическая цепь питания хроматографа защищена плавкими вставками.

Пожаробезопасность определяется очень малым объемом используемых растворителей. Объем сосудов для элюентов - 250 мл.

3.2.3 Организационное обеспечение безопасности

Обслуживающий персонал должен иметь необходимую квалификацию и аттестацию для работы с кислотами, щелочами, органическими растворителями, токсичными и легкорючими веществами.

Персонал должен быть обучен работе на хроматографе “АЛЬФАХРОМ”, должен иметь представление о потенциальных опасностях в приборе, применяемых и исследуемых веществах.

3.3 Установка хроматографа

3.3.1 Гарантии поставщика

Распаковку, установку и запуск в эксплуатацию хроматографа должен производить специалист завода-изготовителя или организации - поставщика хроматографа. В этом случае на хроматограф распространяются все гарантии в соответствии с договором (контрактом) на поставку.

При поставке хроматографа с компьютером, на последний сохраняются гарантии поставщика компьютеров, за исключением случая, оговоренного в примечании к гл. 2.1 (стр. 22).

При дополнительном соглашении по гарантиям и соответствующем обучении все операции по установке может производить сам потребитель.

3.3.2 Порядок распаковки, установки и ввода в эксплуатацию хроматографа

Перед распаковкой и установкой хроматографа и компьютера производится тщатель-

ный осмотр транспортной тары. При обнаружении повреждений тары вызываются представители Перевозчика и Страховщика, обозначенные в контракте или в перевозочных документах, и составляется акт.

На месте установки хроматографа проверяются соответствие условий эксплуатации требованиям, прописанных в РЭ (гл. 3.1). Совместно со службами Покупателя (или Потребителя) проверяются параметры электрической сети, цепи заземления и их соответствия требованиям.

После установки хроматографа специалист Поставщика проводит обучение персонала Покупателя (1-2 человек) в соответствии с контрактом на поставку и руководством по эксплуатации. Как правило, если иное не оговорено в контракте, обучение проводится с использованием тестовых смесей и типичных элюентов, передача конкретных методик анализа не предусматривается.

После обучения оператор воспроизводит эксперименты по проверке метрологических параметров хроматографа, т.е. «Инструкции по поверке», входящей в комплект эксплуатационной документации. После того как расчеты покажут соответствие контролируемых параметров нормативным требованиям, прибор готов к эксплуатации.

В заключение составляется двухсторонний Акт ввода хроматографа в эксплуатацию.

3.3.3 Распаковка и установка управляющего компьютера

Персональный компьютер, монитор и печатающее устройство (принтер) упакованы в соответствии с документами на их поставку.

Распаковка, установка и запуск управляющего компьютера производится специалистом, осуществляющим установку хроматографа, в соответствии с документами на поставку компьютера.

Компьютер поставляется с предустановленным лицензионным системным обеспечением, драйверами устройств, специализированным хроматографическим программным обеспечением, и после распаковки в случае отсутствия транспортных повреждений, готов к работе.

3.3.4 Распаковка и установка хроматографа¹⁰

Хроматограф в транспортной таре упакован практически в собранном виде, все узлы находятся в штатном положении, как показано на рис. 3-1. Электрические кабели находятся в коробке с ЗИПом. В случае отсутствия транспортных повреждений, регулировки, юстировки, наладки и других действий специалиста не требуются.

Для приведения хроматографа в рабочее состояние необходимо

- отвернуть винт и снять транспортировочный ограничитель **13** на автоматическом дозаторе;
- подсоединить наборные капилляры **7** ко входам насосов **A** и **B** и опустить входные (заборные) фильтры в соответствующие резервуары с элюентами;
- фторопластовым капилляром соединить выход колонки **4** со входом кюветы, подключить разъем термостата к ответному разъему **3**;
- подсоединить капилляры к выходу кюветы **6** и к сливному штуцеру **1**; заправить капилляры в сосуд слива;
- подсоединить сетевой кабель **11** и кабель связи с компьютером **10**;
- подключить кабель связи к разъему USB компьютера.

¹⁰ После пребывания хроматографа в транспортной упаковке при минусовых температурах, перед распаковкой необходимо выдержать его при рабочей температуре 4 - 6 часов для предотвращения конденсации влаги на оптических элементах детектора.

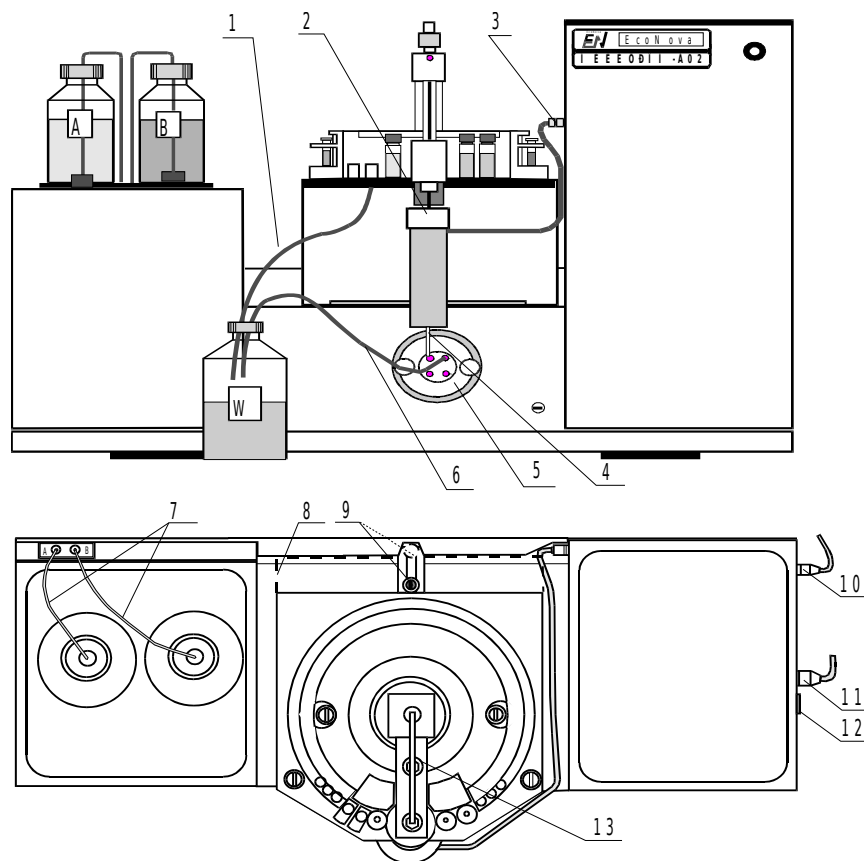


Рис. 3-1. Общий вид хроматографа



Фторопластовые входные капилляры уплотнять только руками



Перед вставлением сетевого кабеля убедитесь, что он не вставлен в розетку сети, а выключатель 7 на приборе - выключен.

Убедитесь, что напряжение сети соответствует номинальному напряжению питания: 220 - 240 Вольт - для Европы и стран СНГ

3.4 Включение хроматографа



Перед первым запуском хроматографа необходимо ознакомиться с настоящим Руководством по эксплуатации.

После установки хроматографа и управляющего компьютера, как описано в предыдущем параграфе, прибор готов к включению.

Изготовитель хроматографа в процессе подготовки прибора к выпуску тестирует управляющий компьютер, устанавливает на него необходимое программное обеспечение - лицензионную версию WINDOWS Vista/7 - rus, управляющую программу "Альфахром", обрабатывающую программу "Альфаспектр" и другие необходимые утилиты. Если в процессе транспортировки компьютер не был механически поврежден, его можно включать и запускать управляющую программу.

Если компьютер приобретался и устанавливался самостоятельно, необходимо с дистрибутивного компакт диска установить управляющую программу "Альфахром" (обрабатывающая программа "Альфаспектр" установится автоматически), как описано в п.2.2.1.



перед первым включением хроматографа убедитесь, что:

- отсутствуют механические помехи подъему и вращению иглы автоматического дозатора;
- блок кювет детектора установлен на место, а винты его крепления надежно затянуты;
- опорная кювета (нижняя) заполнена элюентом без пузырей или абсолютно суха;
- входные капилляры насоса помещены в соответствующие сосуды, выходной от гнезда слива и выходной от кюветы помещены в сосуд для слива.
- компьютер включен и запущена управляющая программа "**Альфахром**".

Запустите управляющую программу. Включите хроматограф в сеть и включите сетевой выключатель на задней панели электронного блока.

3.4.1 Проверка связи с компьютером

После включения хроматографа начинается процесс самотестирования и на экране компьютера в специальном окне появятся сообщения о ходе этого процесса. Если сообщения есть, то связь хроматографа и компьютера установлена.

В противном случае необходимо дополнительно убедиться в правильности подключения кабеля связи в разъемы на электронном блоке и в компьютере, правильность задания порта USB, как это описано в гл. 2.5.1.

Выключить и через 20-30 секунд вновь включить прибор. Процесс инициализации повторится, связь должна установиться.

3.4.2 Самотестирование хроматографа

При включении хроматограф автоматически производит инициализацию и проверку работоспособности всех микросхем, узлов и блоков. Ход процесса тестирования отображается в специальном статусном окне на экране дисплея. Каждое устройство после внутреннего теста сообщает версию программы и переходит к тестированию механической части.



В гл. 6.2 процесс самотестирования описан подробнее и приведены сообщения, которые генерируются или могут быть сгенерированы прибором в случае неудачного прохождения теста.

Ниже описан случай нормального прохождения теста.

Тестирование автодозатора. В процессе тестирования проверяется возможность подъема и опускания иглы дозатора и свобода ее поворота по кругу. При нормальном окончании теста выдается соответствующее сообщение и начинается тестирование градиентного насоса.

Тестирование насоса. Сначала проверяется кран - устанавливается ли он в оба рабочих положения, затем - игла устанавливается в позицию СЛИВ (WASTE) и производится опорожнение насосов **A** и **B**, чтобы промыть коммуникации и не загрязнять резервуары с элюентом. Длительность этого этапа - от нескольких секунд до минуты, в зависимости от положения поршней насосов в момент включения прибора. После опорожнения насосов кран переключается в положение НАБОР и в насосы набирается 10 мкл элюентов. Проверяется работа датчика давления - при системе, открытой на атмосферу, давление должно быть равно нулю (датчик показывает избыточное давление в системе). Насос и автодозатор готовы к работе.

Тестирование детектора. В первый момент синхронизируется шаговый двигатель монохроматора и проверяется целостность ленточки его привода. Примерно через 30 - 40 после предварительного прогрева зажигается лампа. Затем производится измерение напряжения с

фотоприемника, обусловленного темновым током фотодиода, рассеянным светом монохроматора и напряжением смещения буферного усилителя.

Термостат проверяется на подключение и на “разумное” значение температуры.

После полного прохождения теста окно тестирования гасится автоматически, а в статусной строке основного окна появляется надпись **ГОТОВ (READY)**.

4 ПОДГОТОВКА К ХРОМАТОГРАФИИ. РУЧНОЕ УПРАВЛЕНИЕ

4.1 Подготовка элюентов и жидкостной системы

Выбор и подготовка элюентов производится в соответствии с решаемой хроматографической задачей и методикой. Однако, есть одна важная процедура, которую необходимо выполнять независимо от используемых элюентов - фильтрация элюентов.

4.1.1 Фильтрация элюентов

Исходные органические растворители, вода и посуда для приготовления элюентов не могут быть абсолютно свободны от пыли. Крупные частички (более 2 мкм) задерживаются заборным фильтром насосов, однако более мелкие свободно проникают через них и проявляют себя двумя неприятными путями. Во-первых, абразивные свойства пылинок приводят к повышенному износу уплотняющих прокладок насосов и переключающего крана, во-вторых, они забивают колоночный фильтр и верхний слой сорбента колонки. Это приводит к росту рабочего давления на колонке и, как правило – к выходу ее из строя.

Во избежание этих неприятностей, приготовленные элюенты необходимо фильтровать через фильтры с размерами пор 0,2 – 0,45 мкм. Фильтрацию можно осуществлять доступными в любой лаборатории средствами, однако,



запрещается фильтрация элюентов и воды через стеклянный фильтр под вакуумом, так как в элюент попадает стеклянная пыль от фильтра в количестве, превышающем исходное количество пыли.

Весьма удобна для применения фильтрующая насадка на стандартный стеклянный или пластиковый шприц объемом 10, 20 и более мл с фильтром из мелкопористой нержавеющей стали. Такие насадки поставляются по отдельному заказу.

4.1.2 Дегазация элюентов.

Несомненно, во всяком элюенте есть растворенный воздух. Проходя через колонку, элюент разогревается, а растворимость воздуха в нем падает с ростом температуры. Это обстоятельство, а так же дроссельный эффект при истечении жидкости через очень тонкое отверстие выходного капилляра колонки, могут приводить к образованию пузырька воздуха в кювете детектора. Кроме этого, растворимость кислорода в присутствии других веществ, растворенных в этой жидкости, падает, что может приводить к возникновению пузырька на хроматографическом пике.

Таким образом, при работе на хроматографах дегазация элюентов - это ежедневная рутинная процедура, во многом определяющая успешность хроматографических разделений. В комплект всегда входит проточный дегазатор или некоторая система дегазации.

4.1.3 Работа без дегазатора

Конструкция проточной кюветы спектрофотометра хроматографа "Милихром А-02" и наличие так называемого клапана противодавления, подсоединяемого к выходу кюветы, позволяют работать без дегазации элюентов. На кювете создается избыточное давление порядка 2 – 3 атм., и условия для появления пузырьков не возникает. Подробнее это описано в п. 7.2.3.


Однако, проблем, связанных с возникновением пузырька воздуха в насосе при «забитых» заборных фильтрах, который ухудшает воспроизводимость дозирования пробы, такой клапан не решает, так как он включен в другую ветвь гидравлической схемы (см. рис. 1-2).

Кроме того, работа в градиенте может приводить к тому, что кислород воздуха, растворенный в воде, сорбируется на колонке при концентрации ацетонитрила или метанола менее 30%, а при большей – выходит в виде хроматографического пика или размытой зоны, детектируемой на 200 – 220 нанометрах. И то и другое всегда будет очень неожиданным для экспериментатора, и может привести к искажению результатов анализов.

Таким образом, применение клапана противодавления не является панацеей, а иногда и может породить проблемы.

4.2 «Ручные» операции управления

4.2.1 Окно "Управление\ Ручные операции"

При выборе в главном меню пункта **Управление\Ручные операции** или нажатии на пиктограмму  панели инструментов открывается окно "Ручные операции", показанное на рис. 4-1. Окно ручных операций предназначено для проведения различных подготовительных процедур и операций и для тестирования отдельных узлов хроматографа. Назначени кнопок управления описано в разд. 2.5.3

Окно разбито на шесть разделов, относящихся к различным узлам и операциям. Каждый раздел имеет свой заголовок:

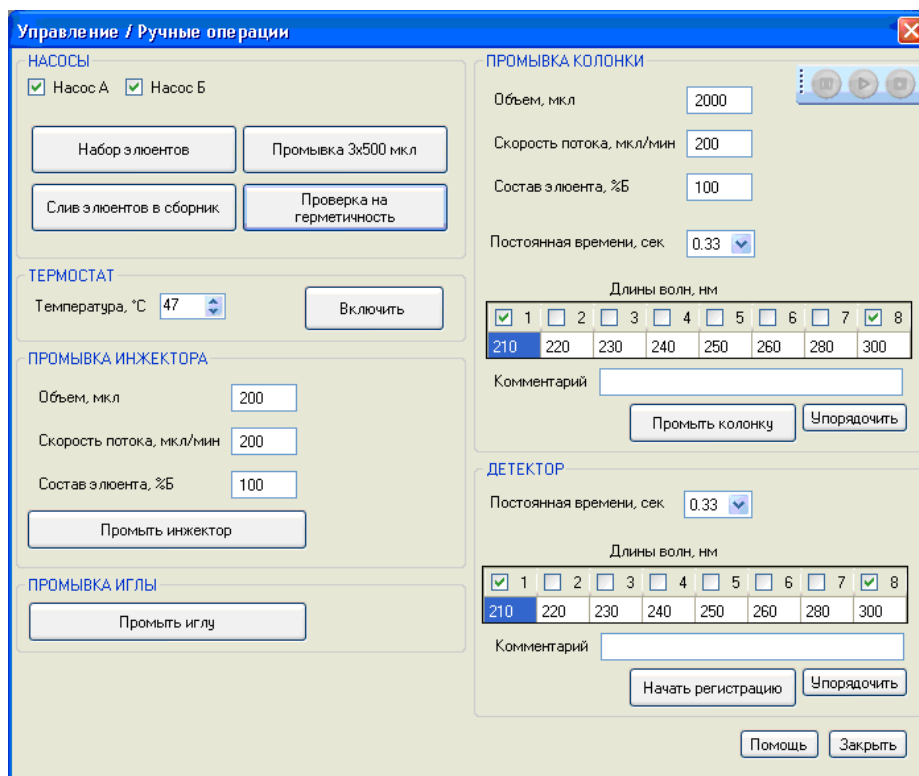


Рис. 4-1. Окно «ручного» управления хроматографом

4.2.2 Заправка насосов элюентами



В колбах шприцев насосов при поставке хроматографа находится ацетонитрил. Элюент, набираемый в сосуды, должен быть совместим с ним.

При включении хроматографа в процессе самотестирования содержимое шприцев всегда сливается в сосуд для слива. Для первой заправки элюента необходимо выполнить процедуру ПРОМЫВКА, описанную в следующем пункте.

В процессе последующей работы дозаправка элюентов в насосы делается автоматически. Добавление элюентов в сосуды производится по мере необходимости. При этом ВАЖНО не допускать осушивания заборных фильтров, чтобы избежать попадания воздуха в гидравлическую систему.



Элюенты должны иметь рН в пределах от 2 до 10 и не содержать галогенидов¹¹.

Во избежание выхода прибора из строя категорически запрещается использование элюентов с рН свыше 10.

Нельзя применять в качестве элюентов:

- тетрагидрофуран,
- диметилсульфоксид,
- хлористый метилен.

4.2.3 Смена элюентов в насосах - Промывка

Частота этой процедуры определяется необходимостью изменения метода анализа. Смена осуществляется при подготовке прибора - операция **промывка 3x500 мкл**. При этом в зависимости от задания один или оба насоса (см. рис. 5-1) сначала сливают весь элюент **в гнездо слива** в автоматическом дозаторе, причем поршни насосов проходят за оптоэлектронные концевые ограничители хода до механического упора поршня в верхнее уплотнение для полного опустошения. Затем кран автоматически устанавливается в положение НАБОР и насосы набирают по 500 мкл раствора из резервуаров (каждый из своего) и вновь производится слив в гнездо слива. Невытесняемый объем (мертвый объем насоса), в котором остается прежний элюент в каждом цикле, равняется объему капилляра от выхода насоса до крана, и не превышает 8 - 10 мкл.

Цикл автоматически повторяется 3 раза.

- При переносе заборных фильтров из одного сосуда в другой следует осушить внешнюю поверхность корпуса фильтра фильтровальной бумагой.
- После опускания фильтра в новый сосуд следует несколько раз встряхнуть фильтр и сосуд для удаления воздушных пузырьков с поверхности фильтра.
- При переходе к несмешивающимся растворителям, например от воды к хлороформу, эту операцию смены растворителей необходимо повторить два - три раза с применением переходного растворителя, в котором смешиваются и заменяемый и новый элюенты. В упомянутом примере - через изопропиловый спирт.



При необходимости частой смены растворителей (несколько раз в день) целесообразно планировать анализы с учетом последнего замечания.

При работе с вязкими элюентами ввиду значительного разрежения при наборе, может возникнуть необходимость установки входных капилляров большего сечения. Их объем может приблизиться к 500 мкл (или даже превзойти). В этом случае стандартная процедура смены растворителей окажется менее эффективной, и рекомендуется либо воспользоваться операциями, описанными в следующем параграфе, с учетом объема подводящих капилляров, либо выполнить процедуру смены 5 – 10 раз.

4.2.4 Слив/набор элюента

В режиме подготовки прибора при выполнении операций **Набор элюентов/Слив элюентов в сборник** один или оба насоса набирают элюент из своего резервуара или сливают элюент в сосуд слива до полного объема или до полного опорожнения. Кран устанавливается

¹¹ По специальному заказу может быть изготовлен вариант хроматографа, устойчивый в более широком диапазоне рН.



в соответствующие положения автоматически.

Чередование этих операций так же может служить для смены элюентов. Расход элюентов и количество циклов для полной смены при этом возрастает, так как в насосе не производится компенсация “мертвого” объема.

4.2.5 Промывка инжекционного порта.

При переходе от работы с концентрированными пробами к работе на пределе обнаружения или после длительного простоя прибора существует вероятность того, что в инжекционном порту сохранились остатки предыдущих проб или грязи. Промывка порта может осуществляться в процессе каждой хроматографии, но командой **Промывка инжектора** ее можно осуществить, задав объем элюента, его концентрацию и скорость потока через диалоговое окно, изображенное на рис. 4-1.



Пользуясь этой возможностью, надо не забывать об объеме коммуникаций от выхода смесителя до иглы инжектора (около 200 мкл), в которых после промывки останется элюент с данной концентрацией.

При задании объема более 100 мкл избыток элюента в узле инъекции следует собирать фильтровальной бумагой

Следует помнить, что элюент заданного состава, который формируется в смесителе хроматографа, не может сразу достичь инжекционной иглы. Задержка составляет примерно 150 мкл.

Для корректности промывки и последующей хроматографии рекомендуется использовать ту концентрацию элюента, которая будет при регенерации при первом анализе в выбранном методе анализа или же задавать объем регенерации для первой пробы в серии на 250 мкл больше, чем для всех остальных.

4.2.6 Промывка иглы.

При подозрении, что игла недостаточно чиста и переносит со своей поверхности загрязнение в пробу или в инжекционный порт, ее можно дополнительно промыть, задав команду **Промывка иглы** в режиме подготовки прибора. Эта команда выполняется непосредственно, без дополнительного диалога. При этом игла будет попеременно погружаться и подниматься сначала в один сосуд с моющим раствором, затем - в другой. Эти сосуды устанавливаются в специальные гнезда на автодозаторе.



Вполне возможно, что неудачный выбор моющего раствора может и ухудшить ситуацию с загрязнением проб, поэтому к его выбору и приготовлению следует подходить со всей возможной тщательностью.

4.2.7 Промывка или регенерация колонки

Первое включение колонки в работу сопряжено с необходимостью вытеснить из нее либо воздух либо консервирующий растворитель, а чаще всего - и то и другое, т.к. воздух находится в подводящем капилляре. Если же колонка была ранее в работе, в ней могут быть остатки не полностью элюировавшихся проб. Для полного удаления воздуха из колонки через нее необходимо прокачать 1,0 - 1,5 мл элюента, контролируя оптическую плотность элюата на двух длинах волн, включая 360 нм, на которой пузырьки воздуха видны наилучшим образом.

Для этого надо в режиме «РУЧНЫЕ ОПЕРАЦИИ» **Промывка колонки**, задав параметры для изократической элюции с произвольной скоростью насоса и концентрации %В и с детекцией на одной или двух длинах волн. Файл данных записывается на диск с расширением *reg*. Объем регенерации задается в микролитрах.

Когда нерегулярные выбросы на сигнале с детектора прекратятся и появится устойчивая или дрейфующая нулевая линия, это свидетельствует, что вымывание новых пузырьков прекратилось. Если дрейфа нет и оптическая плотность на обеих длинах волн приемлема, можно считать, что все пузырьки прошли. В противном случае следует промыть рабочую кювету как описано ниже.

В процессе постоянной работы хроматографа в начале рабочего дня так же целесообразно выполнять процедуру кондиционирования колонки для удаления пузырьков воздуха, которые могут возникнуть в гидравлической системе и в колонке, стоящей без давления. Ежедневное кондиционирование может осуществляться либо как описано выше, либо - заданием нулевого объема пробы в первой хроматограмме серии.

4.2.8 Проверка на герметичность

После запуска процедуры, если шприцы насосов пустые, в насосы набирается по 2500 мкл элюентов и инъекционная игла переводится в положение "узел проверки герметичности". После этого насосы подают элюенты в систему до тех пор, пока давление в системе не возрастет примерно до 6 МПа и подача элюентов прекращается. На дисплее появляется график, на котором отображается изменение давления в жидкостной системе с течением времени. Эмпирическое правило: "Если за 30 секунд давление уменьшится не более, чем на 0,5 МПа, жидкостная система прибора считается "герметичной". В противном случае она считается негерметичной". Результат проверки герметичности записывается в файл ГГГГ-ММ-ДД_ЧЧ-ММ-СС.prs в папку "Герметичность". Имя файла, включающее дату и время начала проверки генерируется автоматически.

4.2.9 Включение термостата колонки

При включении хроматографа термостат колонки выключен.

Термостат может быть включен двумя путями - в режиме РУЧНОГО УПРАВЛЕНИЯ командой **Термостат - включить** либо при запуске серии анализов. Во время кондиционирования колонки рекомендуется включать термостат на ту температуру, которая будет установлена при серии анализов.

Текущая температура индицируется в самой нижней, статусной, строке основного окна.

4.3 Ежедневная процедура подготовки хроматографа

Ниже кратко сформулирован рекомендуемый порядок подготовки хроматографа к серийным анализам.

- Включить компьютер и хроматограф. Автоматически происходит его самотестирование и слив остатков элюентов из насосов в сборник.
- Приготовить элюенты. Если они хранились в холодильнике – подогреть до комнатной температуры.
- Опустить заборные фильтры в сосуды с элюентами, слегка встряхнуть их для удаления пузырьков воздуха с поверхности фильтров.
- Выполнить процедуру ПРОМЫВКА НАСОСОВ 3X500 мкл для удаления возможно появившихся в системе воздушных пузырьков. Это желательно проделать, даже если элюенты используются те же, что и накануне.
- Включить термостат, произвести ПРОМЫВКУ КОЛОНКИ в ручном режиме, объем – 1000 мкл.

Если окончание работы в предыдущий рабочий день было произведено должным образом (см. ниже), хроматограф готов к работе.

С одной стороны, этот перечень не является исчерпывающим, и в каких-то конкретных

случаях потребуется его расширить (например, при работе с солевыми растворами), а в некоторых случаях – определенные процедуры можно и исключить. Все будет определяться на основе Вашего личного опыта по мере его приобретения.

4.4 Окончание работы

После выполнения серии анализов хроматограф останавливается, все файлы результатов записываются на жесткий диск автоматически. В это время прибор может быть выключен.



- Во избежание порчи прибора категорически запрещается оставлять в насосах и в жидкостной системе элюенты, в которых возможно образование кристаллов или выпадение осадка.
- Запрещается оставлять в жидкостной системе кислые, щелочные и галогенсодержащие элюенты.

В этих случаях перед выключением хроматографа следует **ОБЯЗАТЕЛЬНО** промыть гидравлическую систему водой, ацетонитрилом или иным совместимым растворителем через процедуру смены элюентов (операция ПРОМЫВКА НАСОСОВ 3X500 МКЛ и произвести регенерацию колонки объемом не менее 400 мкл - ПРОМЫВКА КОЛОНКИ).

В случае, если перерыв в работе прибора предполагается незначительный, а процедура промывки системы - трудоемкая и длительная, можно установить режим непрерывной промывки, задав в специальном файле анализа скорость подачи насосов 5 - 10 мкл/мин, градиент 50 % В и нулевой объем пробы. Режим детектора - любой. Для экономии элюента можно дополнительно оба наборных капилляра и капилляр с выхода колонки (слив) - опустить в один в сосуд.



В этом случае трудоемкость промывки системы надо соразмерять с ресурсом работы дейтериевой лампы - 2000 часов и с ее стоимостью - около 700 \$, так как детектор и лампа будут включены непрерывно.

При выключении прибора игла автодозатора должна быть установлена в узел инъекции и уплотнена. Если почему-либо серия анализов была прервана в процессе ее выполнения, когда игла находилась вне узла инъекции, а прибор надо выключить, его можно выключать, но после выключения следует держатель иглы осторожно приподнять рукой, повернуть к узлу инъекции и опустить. Не следует пытаться повернуть держатель иглы при включенном приборе.



Заборные фильтры следует вынуть из сосудов, встряхнуть и поместить в полиэтиленовый пакетик. Элюенты следует поместить в холодильник. Эти требования надо особо строго выполнять при работе с водными и/или с буферными растворами во избежание роста колоний бактерий и последующего засорения входных и колоночных фильтров

5 УПРАВЛЕНИЕ ХРОМАТОГРАФОМ - ЗАПУСК СЕРИИ АНАЛИЗОВ

Основной режим работы хроматографа - автоматический анализ серии проб и стандартов. Серия может состоять и из одной пробы, специального режима для одиночного анализа не предусмотрено.



До запуска хроматографа на анализ необходимо:

- ◆ выполнить все или необходимую часть подготовительных процедур, описанных в предыдущей главе;
- ◆ задать параметры хроматографического Метода анализа, как описано ниже;
- ◆ подготовить исследуемую (или тестовую) смесь, разлить ее по пробиркам и расставить желаемое число пробирок в кассету автодозатора.

5.1 МЕТОД анализа и серия анализов

МЕТОД анализа - совокупность параметров работы прибора, колонки и элюентов, характерных для выполнения хроматографических определений конкретного класса разделяемых веществ (пестициды, анионы, кислоты, ВВ, ОВ и т.п.) и одного определенного класса проб (вода, почва, экстракт и т.п.).

Серия анализов – выполнение нескольких последовательных анализов одним методом. Это основной режим работы, единичный анализ – частный случай серии. **Серия анализов** содержит информацию об очередности анализов конкретных проб из конкретных пробирок, установленных в автодозаторе, объемах проб, их индивидуальных характеристиках (место и/или время отбора пробы, разведение и проч.).

5.2 Окно задания метода и серии анализов

При выборе в главном меню пункта **Файл/Открыть/Метод и серия анализов** открывается стандартное окно WINDOWS выбора файла, позволяющее выбрать один из ранее использованных методов анализа – файл с именем *Имя_Метода.mtd*.



При выборе в меню пункта **Управление/Серия анализов** или нажатии на пиктограмму на панели инструментов открывается окно задания метода и создания серии анализов, см. рис. 5-1.

Окно серии анализов предназначено для задания условий и запуска серии анализов. При первом после запуска программы открытии окна все установки параметров по умолчанию соответствуют методу анализа *Новый.mtd*. Если какие-нибудь параметры будут изменены и будет сделана попытка запуска анализа, то программа выдаст предупреждение, что файл метода был изменен, и его следует сохранить. Сохранение возможно под тем же именем или под новым. Новые значения параметров будут сохраняться до закрытия программы и в файле МЕТОДА до его последующего изменения. Файлы получаемых хроматограмм будут записываться в папку **Анализы/Имя_Метода**.

Окно включает в себя выделенные зоны:

- ◆ ТЕРМОСТАТ
- ◆ МЕТОД АНАЛИЗА
- ◆ ТЕКУЩИЕ УСТАНОВКИ ХРОМАТОГРАФА
- ◆ ТАБЛИЦА АВТОДОЗАТОРА.

В зоне "ТЕРМОСТАТ" задается значение требуемой в методе температуры колонки, оно может не соответствовать действительному значению в данный момент.

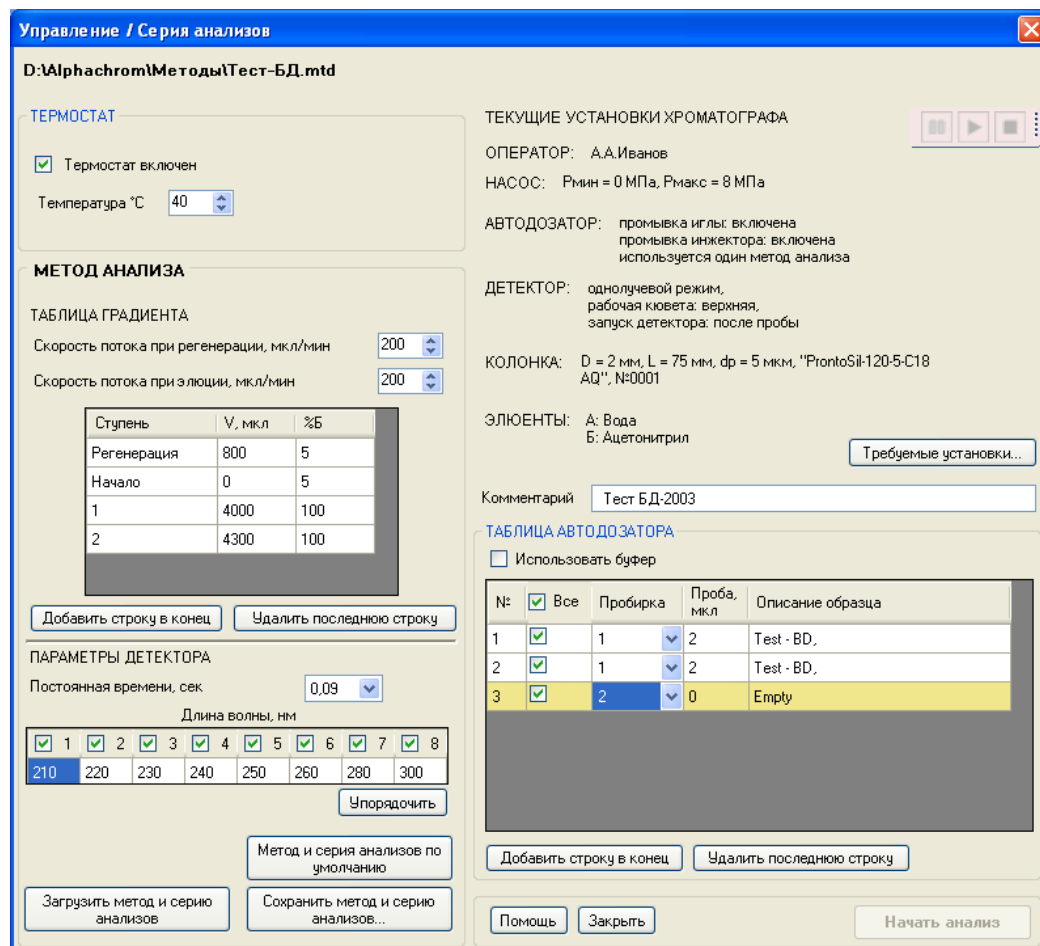


Рис. 5-1. Окно задания метода и создания серии анализов

5.3 Метод анализа.

В методе анализа наиболее существенными являются параметры работы насосов (скорость, режим элюции), наименования элюентов и параметры работы детектора.

5.3.1 Задание формы градиента

Форма градиента задается в табличном виде. Таблица градиента предназначена для формирования всей программы нанесения пробы и элюции (см. рис. 5-2).

Над таблицей градиента расположены поля для установления скоростей потока отдельно для регенерации колонки и для элюции. Диапазон скоростей составляет 3 – 999 мкл/мин с шагом в 1 мкл.

На стадии регенерации колонки (до ввода пробы) режим промывки изократический (элюент постоянного состава). После регенерации колонки и ввода пробы режим промывки может быть изократический или градиентный. Градиент задается в виде кусочно-линейной функции (до 20-ти линейных участков). Каждый участок ("**ступень**") задается текущим объемом элюента ("V, мкл") и конечной концентрацией компонента "Б" ("%Б"). Начальная концентрация "%Б" для первой ступени устанавливается в строке "Начало" – момент нанесения пробы на колонку.

Ввод параметров в таблицу градиента производится следующим образом. Столбец "Ступень" заполняется автоматически, в нём указывается номер ступени элюции

Ступень	V, мкл	%Б
Регенерация	800	5
Начало	0	5
1	4000	100
2	4300	100

Рис. 5-2. Таблица градиента

(1, 2, ..., 20). В столбце "V, мкл" указан объём элюата, который будет пропущен через колонку от начала элюции до конца ступени. В столбце "%Б" указан состав подвижной фазы на момент завершения ступени.

Каждой ступени соответствует своя строка. Первая строка в таблице ("Регенерация") задаёт условия промывки колонки перед анализом и является необязательной. Если V регенерации установить 0 мкл, то регенерации не будет. Вторая строка ("Начало") задаёт начальный состав подвижной фазы в момент ввода пробы в колонку.

Количество строк можно уменьшить или увеличить кнопками "Удалить последнюю строку" или "Добавить строку в конец". При этом добавляемая строка является копией предыдущей, теперь – предпоследней.

При заполнении столбцов "V, мкл" и "%Б" нужно следить за тем, чтобы не был превышен объём шприцев насосов А и Б, формирующих градиент. Объём каждого из насосов составляет 2500 мкл. Объём градиента контролируется автоматически, и в случае превышения объёма одного из шприцов на экране возникнет предупреждение, не позволяющее запустить анализ.



Здесь говорится о задаваемой (теоретической) форме градиента применительно ко входу смесителя. Реальная форма градиента *на входе в колонку*, во-первых, сглажена, а во-вторых - имеет запаздывание примерно в 200 мкл, равное объёму смесителя и коммуникаций. График градиента, впоследствии рисуемый на хроматограммах, отражает задаваемую форму градиента.

5.3.2 Задание таблицы детектора.

Ввод параметров детектирования включает в себя выбор "постоянной времени" длин волн (см. п. 1.4.1). Постоянная времени выбирается из расчета, чтобы количество точек на хроматографическом пике по одному каналу было не менее 10. Количество каналов детектирования может быть от 1 до 8 с шагом 2 нм в диапазоне от 190 до 360 нм. Значение длины волны необходимо указать в любом поле таблицы. Использоваться будут только те каналы, которые отмечены галочкой. После выбора всех каналов, для оптимальной работы детектора их желательно упорядочить по возрастанию значения длины волны, что достигается нажатием кнопки "Упорядочить".

О других параметрах детектора – смотри ниже, п. 5.4.1.

5.4 Текущие установки хроматографа

В не редактируемой зоне ТЕКУЩИЕ УСТАНОВКИ ХРОМАТОГРАФА отображаются данные из окна **Настройки хроматографа**, соответствующие текущим значениям в данный момент.

После загрузки выбранного метода требования метода можно увидеть, нажав кнопку "Требуемые установки", после чего появляется соответствующее окно.

В зависимости от характера и степени различий, можно либо откорректировать текущие установки в соответствии с методом, либо счесть их несущественными. При этом надо помнить следующее:



Если вызванный файл МЕТОДА по той или иной причине был сохранен с первоначальным именем, в нем сохраняются ТЕКУЩИЕ установки хроматографа.

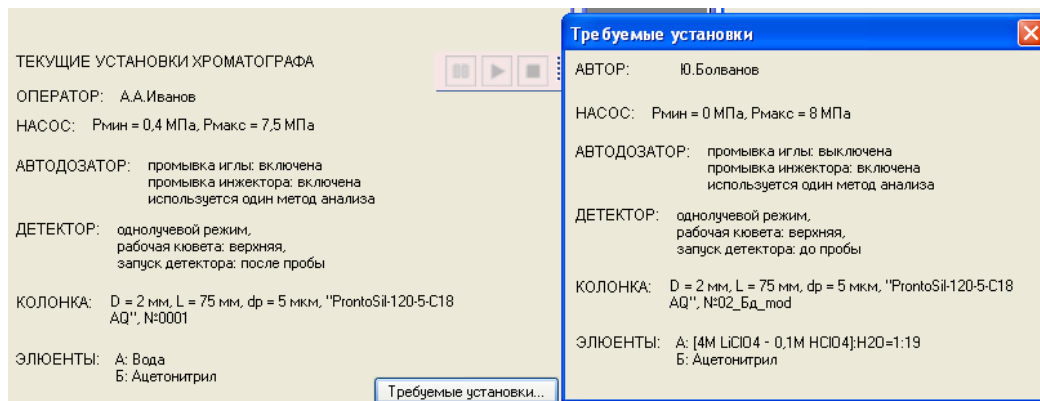


Рис. 5-3. Сравнение текущих установок хроматографа и требований МЕТОДА анализа.

5.4.1 Режимы работы детектора

Схема - двухлучевая или однолучевая - режим работы спектрофотометра. В двухлучевом режиме практически отсутствует дрейф нулевого сигнала (если он есть - его природа химическая, а не фотометрическая). При градиентной элюции дрейф может иметь место вследствие изменения концентрации элюента. Однолучевой же режим - более быстродействующий, скорость измерения вдвое выше при одинаковой постоянной времени измерения.

Рабочую и опорную **Кюветы** можно поменять функциями, не меняя их местами физически. Нормальный режим - рабочей кюветой является **Верхняя**. При ионообменной хроматографии с косвенным детектированием, когда получаются отрицательные пики, можно их инвертировать, т.е. привести хроматограмму к привычному виду, задав смену кювет - **Нижняя**.

Нижнюю кювету можно назвать рабочей и использовать ее как рабочую, когда выход колонки переключается на нижнюю кювету, например, при использовании колонки длиннее стандартной (75 мм). Этот случай ничем не отличается от основного режима. Если же выход колонки переключить на нижнюю кювету, а конфигурацию не изменить - то пики будут отрицательными.

5.4.2 Условия набора и инъекции пробы

Промывка иглы - задается промывка наружной поверхности инъекционной иглы в промывочном растворе после окончания регенерации, перед взятием пробы.

Промывка инжектора - задается промывка инжекционного порта после регенерации колонки, непосредственно перед взятием пробы (после хроматографии промывка инжектора делается всегда).

Необходимость дополнительной промывки инъекционной иглы и узла инъекции возникает, если концентрации веществ в анализируемых пробах отличаются в несколько сот раз и существует опасность взаимопереноса, т.е. взаимозагрязнения проб.

Объем буфера - задается набор фиксированного объема буфера (предсэмпла), набираемого в иглу перед набором пробы для предотвращения размывания пробы во время ее нанесения на колонку. Использование предсэмпла, как правило, повышает эффективность разделения.



Надо помнить о совместимости компонентов пробы и буфера и следить, чтобы не которые компоненты не выпали в осадок во время нанесения пробы на колонку.



Не рекомендуется очень резкий градиент элюирующей силы буфера и основного элюента, например, вода - чистый метанол или вода - чистый ацетонитрил. В таких случаях возможно ухудшение разделения первых пиков, или искажение их формы, вплоть до раздвоения.

5.5 Таблица автодозатора

Таблица автодозатора состоит из четырех столбцов. Столбец "№" - номер анализа – формируется автоматически. Максимальное число анализов – 200. Во втором столбце галочками можно выбрать те образцы, которые будут проанализированы. Если выбрать "Все", то будут проанализированы все образцы. В столбце "Пробирка" выбирается номер пробирки (от 1 до 46), из которой будет взята проба. В столбце "Проба, мкл" устанавливается объем пробы, отбираемый из пробирки для анализа. Максимальный объем пробы – 100 мкл. В столбце "Описание образца" пользователь указывает ту информацию, которую считает нужной. Изменить количество анализов можно нажатием клавиш "Добавить строку в конец"/"Убрать последнюю строку".

Если для анализа образцов требуется использование буфера (порция раствора, отбираемая в иглу инжектора перед забором пробы, нужно включить опцию "Использовать буфер". В таблице автодозатора появится дополнительный столбец, в котором нужно указать объем буфера. Максимальный отбираемый объем буферного раствора – 5 мкл.

Напомним, что здесь все анализы выполняются **ОДНИМ МЕТОДОМ** (это задается в "Настройках хроматографа").

5.5.1 Эксперимент

Если в окне "Настройки хроматографа" разрешено использовать много методов в одной серии, то в окне "Серия анализов" появляются параметры метода **Эксперимент.mtd** (по умолчанию) или параметры метода, который был ранее в режиме "Один метод анализа для всей серии экспериментов". Сброс параметров этого метода на значения "по умолчанию" осуществляется нажатием кнопки "Новый метод". Установки всех анализов в такой серии могут быть записаны в файл **Имя.mtd** в папку **C:/Alphachrom/Эксперимент**.

В этом случае каждой строке таблицы автодозатора соответствует свой метод анализа. Естественно, в этих методах различаться могут только форма градиента и набор длин волн детекции. Эксперимент используется только для отработки и выбора оптимального режима МЕТОДА анализа.

5.6 Запуск серии анализов

Чтобы запустить серию анализов, необходимо задать ее параметры, заполнить и запомнить МЕТОД (чтобы результаты запоминались в нужной папке),

запустить серию АНАЛИЗОВ нажатием кнопки «Начать анализ».

Прибор переходит в режим выполнения программы, на экране монитора появляется окно хроматограммы, все текущие параметры процесса могут быть просмотрены в специальном окне - см. п. 5.6.2. Процедуры и цикл выполнения одной хроматограммы описаны в гл. 1.3.

Перед запуском серии надо помнить, что:



Не следует наливать в пробирки пробы более чем до половины высоты пробирки.

Во избежание механических помех повороту держателя инъекционной иглы пробки в пробирки следует вставлять полностью.

Следует внимательно следить за однозначным соответствием номеров пробирок, заданных в программе анализов, и за номерами ячеек автодозатора, в которые установлены пробирки с пробами.

5.6.1 Команды управления серией анализов


После запуска серии нажатие на кнопку с надписью **Пауза** вызывает приостановку выполнения программы анализов, например, для ручной промывки кюветы или для снятия спектра. Пауза возможна в любой момент, в том числе - во время выхода хроматографического пика.

В режиме **Пауза** возможно снятие спектра выходящего из колонки пика или фонового спектра для его последующего учета (см. ниже).

Нажатие на кнопку **Продолжить** вызывает продолжение приостановленной программы анализов.

Нажатие на кнопку **Стоп** вызывает появление вопроса “Желаете ли вы остановить хроматограмму” и, после утвердительного ответа - прерывание программы анализов.

5.6.2 Текущее состояние хроматографа

При выборе в главном меню пункта **Окно/состояние хроматографа** или нажатии на пиктограмму  панели инструментов открывается окно "Текущее состояние хроматографа". В нем содержатся сведения о текущем состоянии хроматографа. Окно является информационным и не позволяет менять какие-либо настройки. Окно может быть перемещено в любую область экрана.

В верхней строке окна содержится название текущей операции, выполняемой хроматографом (на рисунке 4 – анализ № 1 из серии, состоящей из 1 анализа). Напротив названия операции – индикатор, показывающий название текущей стадии операции и степень её завершения. Если хроматограф не выполняет никаких операций, то верхняя строка пуста.

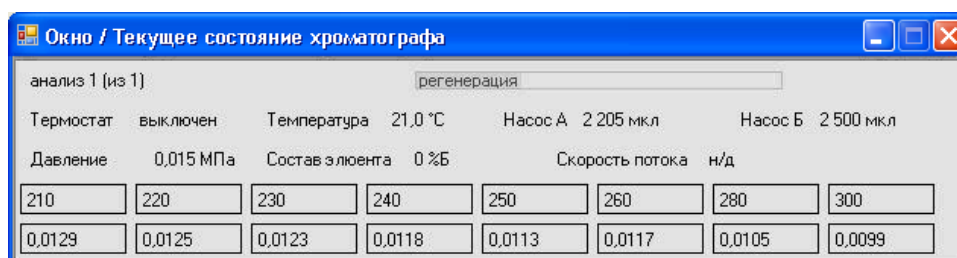



Рис. 5-4. Окно «Текущее состояние хроматографа»

- **Термостат** – термостат колонки включен или выключен.
- **Температура** – текущая температура термостата.
- **Насос А и Насос Б** – количество элюента в каждом из насосов жидкостной системы хроматографа.
- **Давление** – текущее давление в жидкостной системе хроматографа.
- **Состав элюента** – показывает текущее содержание элюента из насоса Б в составе формируемой подвижной фазы. Содержание измеряется в объемных %.
- **Скорость потока** – скорость потока элюента.
- Верхняя строка чисел в рамках - длины волн (нм), при которых осуществляется детектирование во время текущей операции. Под ними – измеренная оптическая плотность на каждой длине волны.

Свернуть или закрыть окно можно нажав соответственно кнопки с символами "_" и "x" в правом верхнем углу окна.

5.7 Сканирование спектров

Программа анализов и установки параметров однозначно определяют режим работы детектора, и он не нуждается в дополнительном управлении. Однако прибор и программа управления предоставляют возможность кроме детекции в многоволновом режиме осуществлять сканирование полного или частичного УФ-спектра элюата с остановкой потока в процессе хроматографии. По команде **Пауза** прибор автоматически останавливает насос и сбрасывает давление в колонке для остановки потока элюента через нее и через фотометрическую кювету, чтобы спектр не был искажен изменением концентрации анализируемого вещества в кювете спектрофотометра. Конечно, в хроматограмму при остановке потока неизбежно вносятся искажения, и математическая обработка такой хроматограммы невозможна, но ценность получаемой спектральной информации оправдывает это.

В режиме ПАУЗА при выборе меню пункта **Управление/Запись спектра** или нажатии на пиктограмму  панели инструментов открывается окно "Запись спектра", изображенное на рис. 5.5.

В текстовые поля **Образец** и **Примечание** можно и нужно записать фактические данные по образцу или пику, на котором будет сниматься спектр. Для записи спектра задаются спектральные границы - любой участок диапазона от 190 до 360 нм с дискретностью 2 нм и постоянная времени (время измерения).

Кнопка **Запись спектра** запускает режим сканирования спектра, после окончания сканирования спектр автоматически записывается в файл.

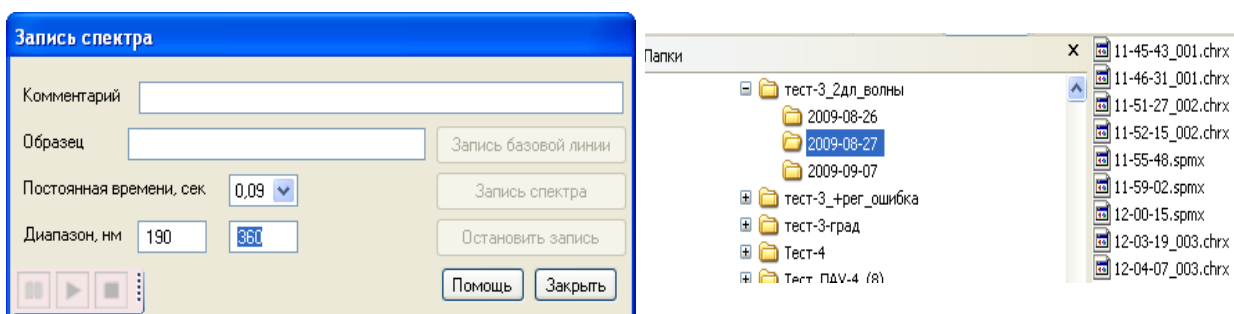


Рис. 5.5. Окно записи спектра

Рис. 5-6 Пример записи файла спектра

Место записи файла и его имя различны в зависимости от типа запуска. При записи спектра во время хроматографии файл спектра привязывается к хроматограмме, поэтому записывается в папку текущего анализа с именем *tt-tt-tt.spmx*, как показано на рис. 5-6. При записи спектра в автономном режиме детектора файл записывается в папку СПЕКТРЫ с именем *YY-MM-DD-tt-tt-tt.spmx* (см. гл 2.3 - *файловая система*), включающие в своё название дату и время записи.

ВНИМАНИЕ. При работе с клапаном противодавления (т.е. с недегазированными растворителями) снятие точных спектров в процессе хроматографии достаточно затруднительно, т.к. процессы выравнивания давления в системе, а, следовательно, протекания элюата через фотометрическую кювету протекают неконтролируемо. Возможны дрейфы спектров и спектральных отношений.



Без хроматограммы запуск режима СПЕКТР в автономном режиме возможен в любой момент после заполнения фотометрической кюветы исследуемым раствором. Для получения достоверных спектров необходимо исключить образование пузырька воздуха в кювете, т.е. **исследуемый раствор должен быть дегазирован.**

5.7.1 Вычитание базовой (нулевой) линии спектра

Кнопка **Запись базовой линии** служит для коррекции нулевой спектральной линии прибора и элюента при сканировании спектров.

В процессе хроматографии, когда через фотометрическую кювету протекает чистый элюат (нет пика), можно (и нужно) сделать **ПАУЗУ** и запустить сканирование спектра - т.е. нулевой линии. При нажатии на кнопку **Запись базовой линии** полученный спектр будет запомнен и впоследствии будет вычитаться из всех последующих спектров как нулевая (базовая) спектральная линия, Полученная база будет сохраняться до момента выхода из программы или до ее перезаписи. Таким образом, после продолжения хроматограммы при паузах и сканированиях спектров на пиках вы будете снимать спектры чистых пиков, без вклада спектра растворителя.

Очевидно, что при градиентной элюции, когда спектр элюента, как правило, меняется с течением времени, для получения достоверной спектральной информации на пиках, операцию вычитания нулевой линии надо делать перед каждым пиком.

В режиме сканирования спектров в ручном (автономном) режиме рекомендуется снять сначала спектр чистого растворителя, в котором растворен ваш образец, нажать кнопку **Нулевая линия** и после этого заполнять кювету исследуемым образцом и снимать его спектр.



Необходимо помнить, что запомненная нулевая линия будет сохраняться в программе и вычитаться из всех последующих спектров, до следующего запоминания нулевой линии, либо до выключения прибора или выхода из управляющей программы.

РАЗДЕЛ 3.

ТЕХНИЧЕСКОЕ ОБСЛУЖИВАНИЕ ХРОМАТОГРАФА

6 ТЕКУЩЕЕ ТЕХНИЧЕСКОЕ ОБСЛУЖИВАНИЕ

6.1 Рутинные операции и мелкий ремонт

По характеру и периодичности действий оператора можно различать рутинные операции, текущее техническое обслуживание, обусловленное особенностями конструкции узлов и гидравлической системы, и техническое обслуживание, вызванное неисправностями и/или погрешностями в работе прибора.

Рутинные операции связаны с обеспечением надлежащего функционирования элементов гидравлической системы прибора и они описаны в главе 4 -“Подготовка к хроматографии. Ручное управление”. Их необходимо прорабатывать практически ежедневно.

Иные операции, хотя и не являющиеся ежедневными, могут требоваться достаточно часто, в зависимости от опыта и тщательности выполнения рутинных процедур. Некоторые же операции по техническому обслуживанию, (например, смена лампы) требуют снятия кожухов, крышек и пр., их можно отнести к категории мелкого ремонта. Такие операции нуждаются в дополнительном техническом описании соответствующих узлов, поэтому они приведены в следующих главах после описания этих узлов.

6.2 Самотестирование узлов хроматографа, локализация неисправностей

Как всякий сложный механизм, хроматограф “Альфахром” нуждается в периодическом осмотре, промывке или регулировке отдельных узлов. Кроме того, во время работы могут возникать различного рода проблемы и мелкие поломки, особенно, если потребитель пренебрегает рекомендациями, изложенными в настоящем руководстве.

Значительную помощь в своевременном выявлении проблем оказывает процесс самотестирования при включении питания прибора, когда каждый узел проверяется и на экран компьютера выдаются соответствующие сообщения.

При правильной локализации проблем, большинство из них потребитель может устранить сам, используя комплект запасных частей (ЗИП), не прибегая к услугам специалистов. Рекомендации по такого рода мелкому ремонту приведены в этой и следующих главах.

Ход процесса самотестирования при включении питания отображается в статусной строке. Сообщения дифференцированы по узлам.

В строке МАСТЕР индицируются сообщения от МАСТЕРА и ТЕРМОСТАТА. В строке НАСОСЫ (PUMP) поочередно появляются сообщения о состоянии узлов жидкостной системы - насосов, крана и автодозатора. В строке ДЕТЕКТОР индицируются сообщения от детектора. В нижней части окна накапливаются все сообщения о нештатных ситуациях. Кроме того, состояние термостата индицируется в статусной строке основного окна. Таких сообщений три: термостат включен, выключен или отсутствует.

Накопление сообщений производится в течение всего времени работы программы, а при выходе из нее все сообщения об ошибках сохраняются в файле с именем *YYYY-MM-DD(tt.tt.tt).log* в папке *LOG*.



Если ошибок и сбоев при инициализации не возникло – файл пустой.

6.2.1 Ход процесса самотестирования

Мастер – (плата мастера) производит внутренний тест микросхем и сообщает номер версии.

Термостат - сообщает номер версии, проверяет, подключен ли разъем термостата, проверяет, что температура находится в “разумных” пределах.

Тестирование автодозатора. В процессе тестирования проверяется возможность подъема и опускания иглы дозатора и свобода ее поворота по кругу. При обнаружении неисправностей на экран ЭВМ выдается сообщение о характере неисправности, и тест повторяется. При нормальном окончании теста выдается соответствующее сообщение и начинается тестирование градиентного насоса.

Тестирование насоса. Тестирование насоса производится поэтапно - сначала проверяется кран - устанавливается ли он в оба рабочих положения, затем - игла устанавливается в позицию СЛИВ (WASTE), производится опорожнение насосов **А** и **В**, чтобы промыть коммуникации и не загрязнять резервуары с элюентом. Длительность этого этапа - от нескольких секунд до минуты, в зависимости от положения поршней насосов в момент включения прибора. После опорожнения насосов кран переключается в положение НАБОР и в насосы набирается 10 мкл элюентов. Проверяется работа датчика давления - при системе, открытой на атмосферу, давление должно быть равно нулю (датчик показывает избыточное давление в системе). Насос и автодозатор готовы к работе.

Неисправности крана и насосов (**А** и **В**) считаются фатальными. При обнаружении неисправности на экран выдаются соответствующие сообщения, и тестирование повторяется до выключения прибора, либо до устранения неисправности.

Тестирование детектора. В первый момент в детекторе по специальному алгоритму синхронизируется шаговый двигатель монохроматора и проверяется целостность ленточки привода дифракционной решетки, после чего по сигналу управления от платы детектора блок питания обеспечивает предварительный прогрев лампы (примерно 30 - 40 сек) и последующий ее поджиг. Если лампа не загорается, выдается сообщение НЕ МОГУ ЗАЖЕЧЬ ЛАМПУ (CANNOT LIGHTING LAMP) и процесс начального тестирования и поджига многократно повторяется.

Когда лампа зажглась, монохроматор устанавливается на длину волны 170 нм (существенно ниже рабочего диапазона), где нет света, и производится измерение напряжения, обусловленного темновым током фотодиода, рассеянным светом монохроматора и напряжением смещения буферного усилителя. Если результат этого измерения (суммарный сдвиг) велик - выдается сообщение СЛИШКОМ ВЕЛИКО СМЕЩЕНИЕ НУЛЯ (TOO BIG OFFSET) и тест повторяется. Если смещение в норме, то луч света переводится в опорную кювету и производится измерение фототока на всех рабочих длинах волн. Результаты этих измерений должны находиться в определенных пределах и впоследствии они могут использоваться при расчете аппаратной нулевой линии детектора.

6.2.2 Возможные сообщения от прибора и действия оператора

В процессе самотестирования прибор на компьютер высылает сообщения. Большинство сообщений при самотестировании являются информационными и никаких действий от оператора не требуют, некоторые же требуют либо вмешательства оператора, либо обращения к квалифицированному ремонтному персоналу.

6.2.3 Локализация неисправностей

Если при включении хроматографа последний «не подает признаков жизни», т.е. не загорается индикаторная лампочка на передней панели, не начинаются движения механических узлов, – значит нет питания. После проверки наличия питания 220 В в сетевой розетке следует выдернуть сетевой шнур из нее и проверить предохранители, находящиеся в сетевой

колодке на приборе сзади, куда вставляется сетевой шнур. Если предохранители сгорели, скорее всего, они сгорят и после замены, тем не менее, надо попробовать их заменить. После вторичного перегорания предохранителей следует принять меры для ремонта или замены неисправного блока питания.

Возможна ситуация, когда внешне тест завершается нормально, но на экране соответствующего сообщения нет. При неисправности порта и/или линии связи на экране появляется предупреждение: “Коммуникационный порт недоступен”. Дифференцировать, на какой стороне неисправность, можно с помощью программы СНЕСКИТ или аналогичной, входящей в комплект программного обеспечения компьютера.

Если используемый порт USB исправен, но нет ни одного сообщения, значит неисправен блок питания или плата МАСТЕРА в электронном блоке. Если нет сообщения от одного из узлов, значит неисправна соответствующая электронная плата:

- насос, кран и автодозатор - плата насоса;
- детектор - плата детектора;
- термостат и лампа - плата мастера.

6.3 Доступ к узлам хроматографа

Хроматограф “Милихром А-02” является блочно-модульным прибором с полной взаимозаменяемостью узлов и блоков, поэтому при диагностировании нештатной ситуации важно выявить неисправный блок.

Возможна ситуация, когда внешне тест завершается нормально, но на экране соответствующего сообщения нет. При неисправности порта и/или линии связи на экране появляется предупреждение: “Коммуникационный порт недоступен”. Дифференцировать, на какой стороне неисправность, можно с помощью программы СНЕСКИТ или аналогичной, входящей в комплект программного обеспечения компьютера.

Если используемый порт COM1 или COM2 исправен, а нет ни одного сообщения ни от одного узла, значит неисправна плата МАСТЕРА в электронном блоке или блок питания.

Если нет сообщения от одного из блоков, значит неисправна соответствующая электронная плата:

- насос, кран и автодозатор - плата насоса;
- детектор - плата детектора;
- термостат и лампа - плата мастера.

6.3.1 Печатные платы электронного блока

Электронный блок состоит из платы блока питания, платы мастера, платы детектора и платы управления насосом. Платы расположены в один ряд, коммуникации плат между собой, с оконечными механическими устройствами и внешним миром осуществляются через коммутационную плату (Mother board), на которой расположены все разъемы и вентилятор, обеспечивающий тепловой режим электронного блока.

Электронные печатные платы, входящие в блок, ремонту не подлежат, они могут быть только заменены на исправные, высланные изготовителем. Для более точной диагностики ниже приведены краткие характеристики плат.

Для доступа к печатным платам необходимо:

- ◆ отключить прибор от сети,
- ◆ вынуть сетевой шнур и кабель связи с компьютером,
- ◆ отвернуть четыре винта **1**, рис. 6-1 (винты **2** крепят электронный блок к шасси, их отворачивать не надо),

- ◆ снять кожух, потянув его вперед за нижний правый угол (по стрелке А).
- ◆ ослабить винты 1 (рис. 7.3)
- ◆ сдвинуть прижимные планки 2 по стрелке. Затем снять их



Категорически запрещается включать в сеть хроматограф со снятым кожухом электронного блока

Вид спереди на электронный блок со снятым кожухом приведен на рис 6-2. Для доступа к электронным платам необходимо ослабить два винта **1** и выдвинуть прижимные планки **2** в направлении стрелок. Печатные платы вставлены в разъемы, и для вытаскивания платы может не хватить усилия пальцев. Для облегчения вытаскивания на всех печатных платах в позиции **А** имеется отверстие, а на прижимных планках – крючок. Вставив крючок в отверстие и используя его как рычаг, легче вынуть плату из разъема.

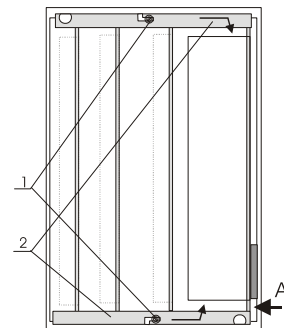
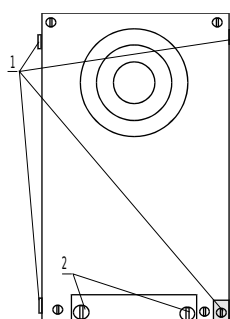


Рис. 6-1. Электронный блок, вид сзади.

Рис. 6-2. То же, вид спереди, без кожуха.

Вставляется плата в гнездо достаточно легко при одновременном нажатии пальцами на ее края. После установки плат(ы) они закрепляются прижимными планками.

Блок питания (крайний справа).

Комбинированный импульсный блок питания (БП) выполнен на одной печатной плате. Сетевой выключатель расположен на плате и выходит на правую боковую панель электронного блока. БП обеспечивает питание измерительно-управляющей схемы, шаговых приводов и дейтериевой лампы - источника света в детекторе.

Плата мастера (вторая справа).

На плате мастера расположены два функциональных узла - собственно МАСТЕР и процессор управления термостатом, который обеспечивает поддержание заданной температуры колонки. В функции МАСТЕРА входит прием задания от ЭВМ, детализация этого задания и раздача частных заданий микропроцессорам насоса и автодозатора, детектора и термостата. Он принимает от функциональных процессоров отчеты о выполнении заданий и команд, передает сообщения и данные на компьютер.

Плата детектора (крайняя слева).

Электронная часть спектрофотометрического детектора принимает задание с параметрами процесса и исполняет его. Основой измерительной части детектора является прецизионный 24-разрядный аналого-цифровой преобразователь. Логарифмирование сигнала и вычисление оптической плотности осуществляется в цифровом виде микропроцессором. Плата детектора обеспечивает шаговый привод монохроматора и привод колеблющегося зеркала (модулятора).

Плата насоса и дозатора (вторая слева).

Плата обеспечивает управление двумя шприцевыми насосами, краном и автоматическим дозатором по задаваемой программе анализа. На этой же плате находится аналого-цифровой преобразователь для измерения давления.

6.3.2 Доступ к механическим узлам хроматографа

Доступ к основным механическим узлам хроматографа для целей профилактики и мелкого ремонта возможен после снятия задней стенки хроматографа. Для ее снятия достаточно ослабить винты **1** и **3**, рис. 6-3. Кожух сначала слегка отжимается назад, затем поднимается вверх.

Кожух с блока насосов снимается так же при ослаблении трех винтов, поз. **2** путем вытягивания вперед.

Автодозатор снимается с ОМБ, если отвернуть один винт (поз. **9**, рис. 3-1, стр. 47), слегка выдвинуть дозатор вперед и поднять вверх.

Оптико-механический блок снимается с основания после отворачивания двух винтов **4** (рис. 6-3), выдвижения блока вперед на 5 -7 мм и его подъема.

Аналогично снимаются насосы после отворачивания пары винтов **5**.

Перед снятием механического узла необходимо произвести расчленение плоских электрических кабелей **6 – 8**.

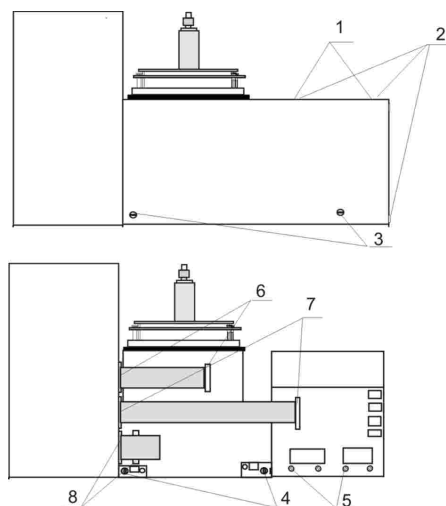


Рис. 6-3. Хроматограф, вид сзади.

7 ЭЛЕМЕНТЫ ЖИДКОСТНОЙ СИСТЕМЫ

7.1 Хроматографическая колонка и термостат колонки

7.1.1 Конструкция колонок.

Хроматограф "МИЛИХРОМ А-02" комплектуется двумя рабочими и тестовой колонками, заполненными обращеннофазовым сорбентом. Тип сорбента и характеристики колонки приводятся в паспортах на колонки. Широкий спектр сорбентов доступен потребителю по специальному заказу. Колонки имеют стандартную длину 75 мм и внутренний диаметр 2 мм.

На рисунке 7-1 изображена конструкция колонки $\varnothing 2 \times 75$ мм.

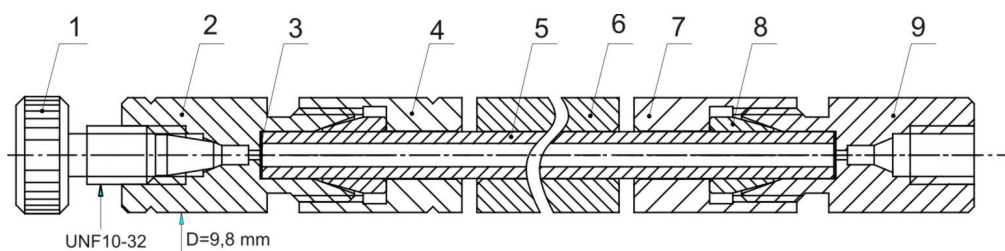


Рис. 7-1. Хроматографическая колонка

Колонка представляет собой трубку 5 из нержавеющей стали с внутренним диаметром 2 мм и наружным диаметром 4 мм с полированной внутренней поверхностью. Торцы трубки закрыты фильтрами 3 из пористой нержавеющей стали с диаметром пор 2 мкм. Колонка симметричная, уплотнение колонки в корпусе 2 производится металлическими конусами 8 и гайками 7.

Для улучшения теплового контакта с термостатом на свободную среднюю часть колонки одевается гильза 6. Вход и выход колонки имеют стандартное оформление под капилляры с наружным диаметром 1/16" с конусным уплотнением и с резьбой UNF 10-32. Входной капилляр металлический, имеет внутренний диаметр 0,17 мм и длину 40 мм, колонка через него подсоединяется к инъекционному порту. Для предохранения капилляра от смятия уплотнение производится пластиковыми конусами. Выходной капилляр - фторопластовый для удобства подсоединения его ко входу фотометрической кюветы. При хранении колонки защищаются пластиковыми заглушками 1.



Конструкция колонки симметрична, но колонка не симметрична по отношению к потоку элюента, так как ее набивка сорбентом производится с одной стороны.

Сторона, с которой производилась набивка, помечена на корпусе и на гайке кольцевыми проточками. В работе этот конец считается входом в колонку

7.1.2 Термостат колонки.

Термостат, изображенный на рисунке 8.2, представляет собой металлическую обойму 2 с намотанной на ней бифилярной калиброванной медной обмоткой 3. Медная обмотка является и нагревательным элементом и медным термометром сопротивления. Термостат снаружи закрыт кожухом 4, изготовленным из материала с малой теплопроводностью для уменьшения влияния быстрых изменений температуры окружающей среды.

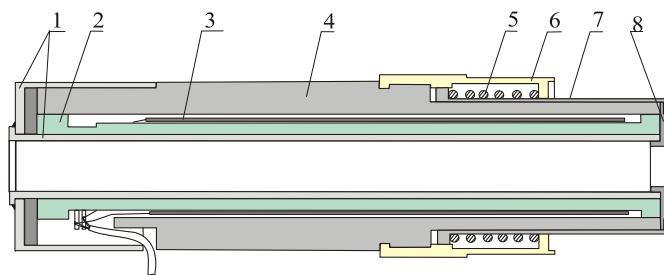


Рис. 7-2. Термостат колонки.

Колонка с свернутыми входным и выходным капиллярами относительно свободно вставляется в термостат сверху (на рисунке – слева). Тонкая обойма **1** из нержавеющей стали, приваренная к защитному колпачку, служит для предохранения элементов термостата от возможного подтекания элюентов при негерметичности соединений капилляров, колонки или инжектора.

Термостат одновременно служит и элементом крепления колонки. Колонка вставляется в термостат и нижним торцом упирается во фланец **8**, сцепленный с гильзой **7**, подпружиненной пружиной **5**. Свободный конец входного капилляра колонки плотно вставляется в инжекционный порт, а термостат кольцевым держателем **6** с рифленой накаткой цепляется на крючок в нижней части автодозатора. Для этого термостат за рифленую часть держателя поджимается вверх до тех пор, пока нижний его торец не поднимется выше крючка, и защелкнется на нем. При этом преодолевается действию пружины **5**., она сжимается и ее усилия достаточно для удерживания капилляра и, соответственно, колонки в узле инъекции.

7.1.3 Картриджи

В хроматографе возможно применение заполненных картриджей ($\varnothing 2 \times 75$ мм) фирмы “Элсико”, поставляющей их с несколькими типами сорбентов. Картридж отличается от колонки “Альфахром” тем, что входной и выходной фильтры завальцованы и он не подлежит разборке и перезаполнению.

Эффективность картриджей, как правило, несколько ниже, чем эффективность колонок с аналогичными геометрическими размерами и этим же сорбентом. Для использования заполненных картриджей предназначен специальный “конструктор” - узлы стандартной колонки многократного использования с пластиковыми уплотняющими конусами, который поставляется по заказу.

Картриджи в сборе могут устанавливаться в термостат.

7.1.4 Использование покупных колонок.

Изготовитель хроматографа “Милихром А-02” поставляет колонки одного типоразмера с несколькими типами сорбентов, позволяющих решать 95 – 99 % задач потребителя. При необходимости применения иных колонок или колонок со специальным сорбентом, потребитель может приобрести и использовать колонки любых производителей. Однако, колонки должны иметь сопоставимые размеры, так как жидкостная система оптимизирована под размер $\varnothing 2 \times 75$ мм и должны иметь стандартные соединения под капилляры диаметром 1/16”.



Следует иметь в виду, что возможность установки покупной колонки в термостат весьма проблематична, так как она, как правило, имеет шестигранные гайки.

В связи с этим уплотнение входного капилляра колонки, а так же крепление колонки в узле инъекции необходимо производить металлическим конусом со штуцером под гаечный ключ. При этом штатный узел уплотнения необходимо снять.

7.1.5 Смена колонки

Хроматографическая колонка имеет ограниченный срок службы и срок хранения, определяемые либо в количестве хроматографических анализов (300 - 600), либо в месяцах (4 - 6). При применении специальных методов консервации срок хранения может достигать нескольких лет.

Досрочная потеря качества колонки может быть вызвана и неправильным или ошибочным подбором подвижной фазы, несовместимой с сорбентом, слишком низким или высоким рН, выпадением компонентов пробы в осадок в колонке и т.п. Во всех этих случаях теряется или эффективность колонки, или ее селективность или то и другое вместе. Такая колонка подлежит замене.



Потеря качества колонки, как правило, сопровождается ростом рабочего давления. Однако причин роста давления может быть несколько, и их необходимо дифференцировать (см. п. 7.5.2), прежде, чем принимать достаточно ответственное решение о замене колонки.

Для смены колонки необходимо отключить электрический разъем термостата, отсоединить колонку от кюветы, ослабить крепление колонки в узле инъекции, за рифленый держатель термостата приподнять его и вывести из зацепления с крючком. После этого колонку вместе с термостатом опустить вниз, и ее входной капилляр выйдет из узла инъекции. Затем колонка с небольшим усилием вынимается из термостата. Новая колонка вставляется в термостат с легким усилием или свободно.

Установка колонки в узел инъекции описана выше.

Если колонка ранее была законсервирована в каком-либо растворителе, о чем есть отметка в ее паспорте, следует обратить особое внимание на совместимость растворителя и используемого элюента и на последовательность перехода от растворителя-консерванта к рабочему элюенту. Если же колонка была сухая, надо выполнить процедуру отмывки ее от воздуха.



ВАЖНО! После смены колонки не забудьте внести исправления в описание колонки – см. п. 2.5.2.

После смены колонки или после ее снятия или частичной разборки необходимо удалить воздушные пузырьки, как это описано в следующей главе.

7.1.6 Промывка фильтра колонки

Применяемые в приборе элюенты должны предварительно тщательно фильтроваться, заборная система снабжена входными мелкопористыми фильтрами, однако абсолютно исключить наличие мельчайшей пыли на входе в колонку нельзя. Тщательную фильтрацию проб (особенно микропроб) технически осуществить значительно труднее, чем фильтрацию растворителей. Кроме этого, иногда вследствие несовместимости растворителя, в котором растворена проба, и элюента, некоторые компоненты пробы могут выпадать в осадок.

Все это, в конечном счете, приводит к засорению входного фильтра колонки, что проявляется в постепенном росте рабочего давления в системе при постоянной скорости подачи элюента. Если при этом не наблюдается заметного изменения эффективности и селективности колонки, для ее восстановления достаточно просто промыть входной фильтр колонки.

Для этого необходимо отсоединить колонку от кюветы, затем - от узла инъекции, отключить электрический разъем термостата и вынуть колонку из термостата, в котором она расположена свободно без дополнительных креплений. После этого – поменять местами входной и выходной капилляры на ней и подключить колонку к инжектору, но не подключать колонку к кювете детектора, т.е. реверсировать колонку. Затем в режиме ручного управления надо, не подключая колонку к детектору, промыть колонку примерно 10 - 15 мл элюента на предельной скорости насоса, как описано в п.7.3.3. Для контроля процесса отмывки

фильтра следует сливать элюат на бумажный фильтр. Если в процессе отмывки наблюдается эффект постепенного падения давления (при постоянной скорости насоса), а затем давление стабилизируется, значит отмывка прошла успешно, можно подключать колонку к детектору.



Ввиду несимметричности колонки по отношению к потоку элюента, после такой промывки возможно уменьшение эффективности колонки и увеличение коэффициента асимметрии пиков.

Необходимо помнить, что всегда существует вероятность неполной отмывки фильтра, и что постепенно частички пыли могут закупорить тонкие капилляры в кювете детектора, что выведет ее из строя, а стоимость кюветы примерно в десять раз выше стоимости рядовой колонки.

7.1.7 Смена фильтра колонки

Альтернативой промывке фильтра может служить смена входного фильтра колонки. Для этого необходимо снять колонку с прибора, затем, удерживая колонку вертикально, не отворачивая входного капилляра, двумя гаечными ключами развинтить и снять с колонки верхний корпус. Фильтр, состоящий из одной или двух пористых шайб, может остаться на верхушке колонки или остаться в углублении в корпусе. В этом случае необходимо снять входной капилляр, а затем тонкой иглой вытолкнуть фильтр через входное отверстие в корпусе.

Если сорбент в верхней части колонки просел не более чем на 0,1 - 0,2 мм, колонку можно собирать с новым фильтром. При этом надо положить столько же фильтров, сколько было изначально. Если же просадка больше указанной, можно попробовать “подмазать” колонку шпателем, набрав на него немного мокрого сорбента (этого же типа). Однако большая просадка сорбента говорит о том, что ресурс колонки практически исчерпан и ее следует заменить.

Смена фильтра колонки для гидросистемы эквивалентна полной смене колонки, поэтому для удаления воздуха необходимо выполнить те же процедуры, что и при ее смене.

7.1.8 Консервация колонки

В норме колонки после изготовления проходят тестирование в водно-ацетонитрильной системе. После этого они заглушаются и поставляются заказчику. В таком виде колонка может храниться 4 – 6 месяцев. При более длительном хранении, возможно, вследствие роста колоний бактерий, колонка теряет свои свойства, в первую очередь – протекать.

Если предполагается, что колонка длительное время (несколько месяцев) не будет использоваться, ее необходимо заполнить консервантом. Вполне подходящим консервантом является метанол. Для консервации достаточно прокачать через колонку 1-1,5 мл метанола, после чего – снять капилляры и заглушить входные отверстия пластиковыми заглушками. В таком виде колонка может храниться до года и более.

7.1.9 Восстановление колонки

В случае, если колонка длительное время не использовалась, а при попытке включить ее в работу, рабочее давление на ней превышает 70 атм. на скоростях потока 50-70 мкл/мин, она подлежит замене.

Однако, после опробования ранее описанных процедур, которые не привели к положительному результату, можно попытаться восстановить протекать колонки. Для этого достаточно установить температуру термостата 65 – 70 градусов и промыть колонку 5 – 10 мл чистого метанола, начиная с минимальной скорости 40 - 50 мкл/мин. По мере падения рабочего давления необходимо повышать скорость насоса.



При промывке колонки ее выход следует отключить от входа в кювету

При этом совершенно не обязательно, что протекаемость колонки восстановится. Что произойдет с ее эффективностью и селективностью – предсказать невозможно. Поскольку колонка не работала, хуже она уже не станет.

7.2 Воздушные пузырьки в жидкостной системе

7.2.1 Воздушные пузырьки в кюветах спектрофотометра

Применение недегазированных растворителей практически неизбежно вызывает появление пузырьков воздуха в кювете спектрофотометрического детектора, что проявляется либо в виде иррегулярных выбросов весьма значительной амплитуды и переменной полярности, либо в весьма значительном дрейфе нулевой (базовой) линии детектора. И то и другое затрудняет или исключает возможность получения достоверных результатов.

В первом случае диагностирование практически не вызывает сомнений, а в случае дрейфа следует приостановить хроматографический процесс, нажав СТОП в меню (данными по этой пробе придется пожертвовать). Перейдя в режим ручного управления, следует запустить детектор в многоволновом режиме, обязательно включив длину волны 360 нм, на которой практически все элюенты прозрачны, и отключив вычитание базовой линии (см. п. 2.6.7). Если на длине волны 360 нм наблюдается значительная плотность (больше 0.5 е.о.п.), растущая со временем, это почти однозначно говорит о наличии пузырька воздуха в рабочей кювете.

Пузырек воздуха в опорной кювете (нижняя кювета в блоке кювет) вызывает примерно такие же эффекты, как и пузырек в рабочей, но с обратным знаком. Пузырьки воздуха в кюветах легко обнаружить невооруженным глазом, если отсоединить подводящие капилляры и вынуть держатель кювет из оптико-механического блока.

В норме опорная кювета осушена, но в ней на внутренней поверхности окна может конденсироваться влага, что по проявлению эквивалентно пузырькам воздуха, и ее достаточно продуть любым осушенным газом комнатной температуры.

Для промывки рабочей кюветы ее, как правило, отсоединяют от колонки (не совсем, а отвернув штуцер на кювете на 2-3 оборота) После чего с помощью ручного шприца, заполненного изопропиловым спиртом, промывают при работающем детекторе, контролируя показания оптической плотности. Не вынимая ручного шприца, следует уплотнить соединение кюветы с колонкой, продолжить хроматограмму и только после этого вынуть ручной шприц.

7.2.2 Воздушные пузырьки в кювете при смене колонки

При смене колонки, когда новая колонка была суха, из нее неизбежно выходят пузырьки воздуха, которые попадают в рабочую кювету. Для полного удаления воздуха из колонки через нее необходимо прокачать 1,0 - 1,5 мл элюента, контролируя оптическую плотность элюата на нескольких длинах волн, включая 360 нм.

Для этого надо в режиме ручного управления запустить **Промывку колонки**. Когда нерегулярные выбросы прекратятся и появится устойчивая или дрейфующая нулевая линия, это свидетельствует, что вымывание новых пузырьков прекратилось. Если дрейфа нет и оптическая плотность на всех длинах волн приемлема, можно считать, что все пузырьки прошли, в противном случае следует продолжить промывку.

7.2.3 Клапан противодействия

Штатно проблему борьбы с пузырьками решает клапан противодействия, подключаемый к выходу рабочей кюветы, схематический разрез которого приведен на рис. 7-3. Клапан имеет значительное сопротивление (порядка 2 - 3 атмосфер) протеканию жидкости через него, которое практически не зависит от скорости ее течения. Дополнительное давление препятствует возникновению пузырьков в кювете.

Основным элементом клапана является упругая мембрана **1**, зажата между корпусами **6** и **7**. Мембрана прижата пружиной **4** и упругим элементом **2** к поверхности корпуса **7**, в котором сделаны входные и выходные отверстия и концентрическая канавка, и закрывает входное отверстие. Создаваемое клапаном давление регулируется заворачиванием рифленной крышки **5**, дополнительное давление может быть создано при нажатии пальцем на кнопку **3**.

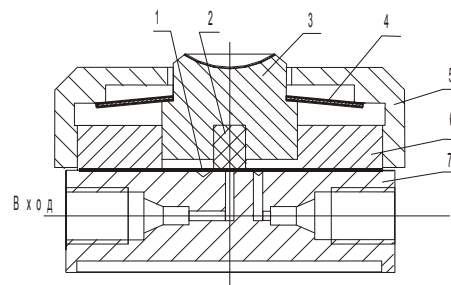


Рис. 7-3. Клапан противодействия.

Направление потока жидкости обозначено на нижней части корпуса стрелкой.



При создании противодействия в кювете следует предварительно запомнить давление в системе. Недопустимо создание дополнительного давления на кювете свыше 1,0 МПа (10 атм.), что приведет либо к появлению в ней течи, либо - к разрушению сапфирового окна кюветы.

Примечание. В более поздних выпусках приборов кнопка **3** отсутствует.

7.2.4 Воздушные пузырьки в жидкостной системе

Применение недегазированных растворителей может вызвать появление пузырьков воздуха и их накопление в гидравлической системе. Появление большого воздушного пузыря в колбе насоса возможно при слишком высокой скорости набора вязкого элюента в насос или при засорившихся входных (заборных) фильтрах, создающих большое гидродинамическое сопротивление.

Весьма вероятно образование пузырей при неаккуратной смене элюента, когда было допущено образование пузыря на внешней поверхности фильтров.

Пузыри могут задерживаться только в двух местах в системе - в колбах насосов и в датчике давления. Из остальных мест они достаточно быстро вымываются и попадают в колонку и в кювету.

Задержавшийся пузырь воздуха в колбе (ах) насоса отрицательно сказывается на точности и воспроизводимости дозирования проб, вплоть до отсутствия набора пробы. Это объясняется тем, что упругий пузырь воздуха легко меняет свой объем при незначительных изменениях давления.

Диагностировать наличие пузыря в системе можно двумя способами:

- по крутизне нарастания давления в колонке при регенерации колонки или элюции, однако здесь нет числовых критериев и нужен определенный опыт;

- по крутизне нарастания давления при выполнении специальной процедуры **Проверки герметичности** (см. п. 7.4.1).

При скорости подачи насоса, заполненного водой, равной 200 мкл/мин давление в системе без воздуха должно нарастать до 70 атмосфер за 20 секунд.

При наличии пузырька время нарастания давления увеличивается до 25 - 50 и более секунд, в зависимости от размера пузырька. Наиболее вероятное место образования пузырька - колба насоса - и он удаляется при многократном (3 - 5 раз) выполнении операции **Промывка 3x500 мкл** в режиме РУЧНАЯ РАБОТА. Наилучшие результаты достигаются при комбинировании операций **Проверки герметичности** и **Промывки**



Образование пузырька в датчике давления - исключительно редкое явление, и избавиться от пузырька - тоже достаточно трудно. Для этого необходимо повторить процедуру **Регенерация колонки** в режиме РУЧНАЯ РАБОТА 3 - 5 раз на максимальной скорости подачи (400 - 500 мкл/мин) для создания предельного давления в системе. В случае, если насосы будут останавливаться по превышению рабочего давления, следует уменьшить скорость насоса на 10 - 20 % и продолжить работу.

7.3 Сосуды, фильтры, соединения

В приборе применяются стеклянные сосуды трех типов:

- одноразовые пробирки с объемом 200 мкл и герметично закрываемые полиэтиленовыми пробками, в связи с этим реально в них можно налить и закрыть только около 100 мкл пробы;
- сосуды для промывки иглы и для хранения буферного раствора, набираемого перед набором пробы, имеют объем около 2 мл;
- сосуды для хранения элюентов объемом 250 мл. Сосуды выдерживают избыточное давление свыше 1 атм., что позволяет подключать к ним ресивер, т.е. специальный резервуар, наполненный гелием с избыточным давлением 0,2 - 0,3 атм. для постоянной дегазации элюента.

Заборные магистрали насосов снабжены фильтрами из пористой нержавеющей стали (размер пор - 2 мкм). Плоская конструкция заборного фильтра обеспечивает максимально полный отбор элюента из сосуда.

7.3.1 Промывка входных (заборных) фильтров

Применяемые в приборе элюенты должны предварительно тщательно фильтроваться, однако абсолютной фильтрации не существует. Пыль может быть и в посуде, а если фильтрация элюента осуществлялась через стеклянный фильтр с вакуумированием (что недопустимо) - в элюенте обязательно будет стеклянная пыль.

Для предохранения трущейся поверхности переключающего крана и фильтра колонки от пыли заборная система насосов снабжена входными мелкопористыми фильтрами, которые неизбежно засоряются. Кроме того, в водных растворах могут вырастать бактерии, колонии которых достаточно быстро засоряют фильтр, особенно при длительных перерывах в работе.

Все это приводит к увеличению гидравлического сопротивления при наборе элюента, и как следствие - к закипанию элюента и образованию пузырей. Величина разрежения в колбе насоса А, в который, как правило, набирается вода или менее концентрированный элюент, контролируется в процессе набора. При наборе следует время от времени обращать внимание на величину этого разрежения и при его росте (по абсолютной величине) следует принять решение о промывке фильтра. Во время набора давление в насосе Б не контролируется.

Промывка снятого с капилляра фильтра осуществляется обратным током бидистиллированной воды, либо кипячением в 6N азотной кислоте с последующей обязательной отмывкой бидистиллированной водой.



Вместо промывки рекомендуется замена фильтрующего элемента.

7.3.2 Типовые соединители.

Для соединений элементов жидкостной системы хроматографа применяются три типа

капилляров с наружным диаметром 1/16" и с различными внутренними диаметрами. Основные постоянные коммуникации в насосе выполнены капилляром из нержавеющей стали **1**, уплотняемые в гнездах стальными конусами **2** и штуцерами **3** с шестигранными головками под ключ 5/16". Такие соединители изображены на рис. 7-4А. Аналогично подсоединяются пластиковые жесткие капилляры - входные и капилляр от насоса к игле, выполненные из материала РЕЕК, но в них используются фторопластовые уплотняющие конусы.

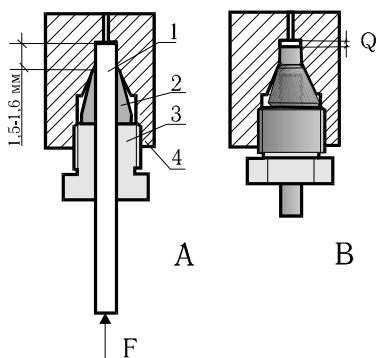


Рис. 7-4. Штуцер с металлическим капилляром

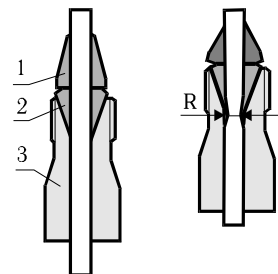


Рис. 7-5. Штуцер с фторопластовым капилляром

Соединения из мягкого фторопластового капилляра выполняются иначе (см. рис. 7-5А.). Уплотнение производится фторопластовым конусом **1** и дополнительной металлической разрезной цангой **2** с внутренней нарезкой резьбы для предотвращения скольжения ее вдоль капилляра. Штуцера имеют внутренний конус для обжима цанги и могут быть сделаны под ключ или заканчиваться головкой с накаткой для заворачивания их рукой.

Мягкий фторопластовый капилляр, используемый в линии забора элюента имеет вставку из металлической трубки для предотвращения полного пережатия капилляра.

7.3.3 Замена соединителей с металлическим капилляром

На рисунке 7-4.А приведено изображение правильно установленного и сформованного капилляра с металлическим уплотнением. На рисунке 7-4В приведен вид многократно переставлявшегося или неправильно установленного и уплотненного капилляра. В большинстве мест соединения многократных пересоединений капилляров не бывает, но в месте стыковки колонки с узлом инъекции капилляр может переставляться многократно, как правило, это приводит к деформации и сползанию конуса и к появлению зазора **Q**, что резко (в 1,5 - 3 раза) снижает эффективность колонки.

Но при использовании покупных колонок иного производителя, указанные уплотнения следует производить с металлическими конусами, т.к. колонка будет держаться непосредственно на этом капилляре, к ним следует подходить со всей возможной тщательностью.

Для формовки капилляра, соединяющего колонку с узлом ввода пробы, следует:

- вставить капилляр с конусом и штуцером в посадочное гнездо узла инъекции;
- нажимая пальцем одной руки по стрелке **F**, аккуратно завернуть штуцер другой рукой;
- не переставая придерживать капилляр рукой, затянуть уплотнение ключом;
- вывернуть штуцер и вынуть капилляр из гнезда;
- каким-либо образом пометить этот конец капилляра на штуцере (не на капилляре).

В дальнейшем для подсоединения колонки всегда вкручивать этот штуцер в гнездо узла инъекции. Это требование обусловлено возможными различиями в глубине посадочного гнезда в узле ввода и в головке колонки. Хотя это различие и весьма незначительно, но, в принципе, оно может привести к появлению зазора **Q**. Далее следует проделать то же самое со вторым концом капилляра и с головкой колонки.

7.3.4 Замена соединителей с пластиковым капилляром

На рисунке 7.6 А приведен вид правильно сформованного пластикового капилляра. Капилляр с внутренним диаметром 0,15 мм применяется для подсоединения колонки ко входу кюветы детектора и соединения кюветы с клапаном противодействия. В случае деформации капилляра вследствие многократного употребления (рис. 7-6Б), во-первых, сползает уплотнительный конус, во-вторых – пережимается капилляр в месте **Р**. Результатом является уменьшение протекаемости и рост рабочего давления. Такой капилляр подлежит замене (с выхода колонки), или может быть укорочен – капилляр с выхода кюветы.

Фторопластовый капилляр с внутренним диаметром 0,55 мм применяется для присоединения заборного фильтра ко входу в насос. Там, чтобы гарантированно избежать пережатия капилляра, внутрь него вставляется короткий отрезок стальной трубки.

Порядок сборки фторопластового капилляра такой же, что и описанный выше.

Несколько замечаний:

- уплотнение капилляра следует проводить очень осторожно, только рукой, чтобы избежать смятия конуса или цанги;
- для уменьшения внеколоночного уширения хроматографических пиков общую длину капилляра следует оставлять минимальной, такой, чтобы только было возможно подсоединить колонку к кювете;
- при обрезке капилляра необходимо строго обеспечить перпендикулярность торца капилляра и его оси.
- Ранее использованную цангу можно использовать вторично, разведя ее «усы» перочинным ножом или тонкой отверткой.
- Использованный конус подлежит замене.

7.4 Герметичность жидкостной системы

7.4.1 Проверка герметичности жидкостной системы

Необходимость в проверке герметичности системы возникает при смене какого-либо элемента системы или при наличии дрейфа времен выхода пиков от хроматограммы к хроматограмме при постоянном составе элюента.

В окне «Управление/ручные операции» (см. гл. 4.2 и рис. 4-1) есть операция **Проверить герметичности системы**, которая позволяет в автоматическом режиме проверить герметичность жидкостной системы - насосов, крана, датчика давления и всех трубопроводов и соединений при давлении 70 – 73 атмосферы (устанавливается в *ini*-файле). По программе инъекционная игла устанавливается в специальное гнездо (заглушку) на автодозаторе и насосы включаются на подачу. После компенсации сжимаемости жидкости давление в системе резко возрастает, и насосы останавливаются, а датчик давления продолжает измерение. Начальное и текущее давление и время индицируются в специальном окне аналогично хроматограмме. При герметичной системе без пузырьков воздуха падение давления не должно превышать пяти атмосфер за две минуты. Это соответствует утечке значительно меньше одного микролитра в минуту.

При наличии незначительного количества воздуха в гидравлической системе текущее давление может падать на 5 – 7 атмосфер за 30 секунд, а затем в течение 3 – 5 минут оно начнет возрастать. В этом случае мы так же говорим, что система герметична, и необходимо очистить ее от воздуха, как описано в п. 7.2.4.

7.4.2 Поиск утечек

Поиск утечки в жидкостной системе крайне затруднителен и трудоемок ввиду ее малости (1-3 мкл/мин) и, в силу этого - невидимости глазом. Детального алгоритма поиска не су-

ществует, мы можем дать лишь некоторые рекомендации.

Вполне вероятно, что утечек в жидкостной системе и нет, а есть достаточно большой пузырек воздуха в одном или в обоих шприцевых насосах. Воздух растворяется в элюенте, давление падает, и на экране это выглядит как утечка. Проблема пузырей в системе рассмотрена выше.

Если программа показывает неудовлетворительную герметичность системы, в первую очередь проверяются соединения замененного элемента системы, если таковой имеется. Кроме того, следует внимательно посмотреть на гнездо для тестирования герметичности, не является ли там мениск жидкости. Если появляется - следует подтянуть винт уплотнения **18** (см. рис. 8-3) примерно на 1/10 часть оборота и повторить тест.

Далее следует гаечным ключом проверить все уплотнения металлических капилляров и руками проверить уплотнение пластикового капилляра (вход в автодозатор и подсоединение к инъекционной игле).



ОСТОРОЖНО. Гаечным ключом пластиковый капилляр можно легко пережать, так что он не будет работать на всасывание при наборе пробы.

Утечки в переключающем кране маловероятны, так как его уплотнения рассчитаны на давления до 120 атмосфер, если только вы не пренебрегали предупреждениями и рекомендациями, изложенными во введении и гл. 4.1. Кран можно только полностью заменить, ремонту он в случае утечки не подлежит.

Возможна ситуация, когда по хроматографическим признакам утечка в жидкостной системе имеется, а тестирование на герметичность дает удовлетворительные результаты. В этом случае виновата либо хроматографическая колонка, либо узел инъекции, которые не участвуют в процедуре проверки герметичности. Смена уплотнения узла инъекции описана в главе “Автоматический дозатор” (п. 8.2.2).

Утечки в колонке увидеть невозможно, можно только двумя гаечными ключом затянуть уплотнения на самой колонке. Прodelать это можно только при снятой с хроматографа колонке. Обратная установка колонки сопряжена с образованием пузырьков воздуха в подводящем капилляре, процедура удаления которых описана в предыдущей главе.

Маловероятно появление утечек в уплотнении поршней шприцевых насосов, при этом увидеть глазом их невозможно. В этом случае необходима полная ревизия жидкостной системы в заводских условиях.

7.5 Превышение рабочего давления в жидкостной системе

7.5.1 Высокое давление при инициализации прибора

При инициализации прибора производится тестирование жидкостной системы и частичная подготовка ее к анализам – содержимое насосов сливается в банку слива через инъекционную иглу и специальное гнездо слива. В процессе слива давление в системе автоматически контролируется, и, если оно превышает 10 атмосфер, на экран выдается сообщение – ПРЕВЫШЕНИЕ ДАВЛЕНИЯ, и процесс тестирования повторяется.

Причин такого превышения давления может быть несколько, и они приведены ниже в порядке уменьшения вероятности, соответственно - в порядке очередности проверок.

Засорение гнезда слива. Чтобы проверить, имеет ли место эта причина, – необходимо выключить прибор, затем - придерживая ключом шестигранный корпус иглы, отвернуть рукой накидную гайку держателя иглы (поз.15, рис. 8-1) и вынуть иглу из «хобота» не разбирая ее. Удерживая рукой вынутую иглу с капилляром вне зоны вращения хобота, включить прибор. Если слив проходит нормально, и из иглы вытекает элюент тонкой равномерной струей, значит засорилось гнездо слива и его следует прочистить (см. рис. 8-2).

Засорение иглы. Если тест не проходит, а из иглы элюент вытекает очень тонкой струйкой и не по центру, значит игла засорилась остатками полиэтиленовых пробок. Иглу следует отсоединить от капилляра с помощью двух гаечных ключей, и повторить включение прибора с отсоединенной иглой. Если тест без иглы проходит, ее следует прочистить с обратной стороны (со стороны капилляра) с помощью тонкой стальной мандрены (внутренний диаметр иглы – 0,3 мм), подсоединить капилляр и установить иглу на место.

Пережатие капилляра. Если не проходит тест без иглы, значит может быть пережат пластиковый капилляр либо в месте его подсоединения к игле, либо в месте его подсоединения к блоку насосов. Надо по очереди проинспектировать эти соединения, как описано выше для фторопластовых капилляров. При обнаружении пережатия капилляра необходимо обрезать кончик капилляра и сделать новое соединение, как описано там же.

Неисправность крана. Если все описанные проверки не дали удовлетворительного результата, весьма вероятно, что неисправен кран. Разборка и промывка крана требует достаточно высокой квалификации и навыков, производить ее лучше в условиях лаборатории производителя прибора.

7.5.2 Высокое давление при работе прибора

В процессе хроматографии рабочее давление непрерывно измеряется и индицирует в правом углу статусной строки. Если давление превышает заданное верхнее значение (по умолчанию – 71 атм.), срабатывает защита, процесс прерывается, а на экране появляется сообщение о превышении максимального рабочего давления. Наиболее вероятная причина такого превышения давления - засорение фильтра колонки или старение колонки, и эти случаи описаны в главе 7.1. Однако, могут быть и несколько, других причин. Поскольку их легче проверить, установление окончательного диагноза о судьбе колонки следует начинать с проверки именно их.

Пережатие капилляров. Во-первых, надо попробовать отсоединить выходной капилляр от кюветы и запустить хроматограмму. Если давление перестало нарастать свыше определенного, значит либо пережат капилляр, либо неисправен (или очень зажат) клапан противодействия. Если же давление по-прежнему быстро нарастает, следует отсоединить капилляр от входа в кювету и проинспектировать его. Если давление упало, причина найдена и после ее устранения прибор вновь работоспособен.

Возможно пережатие капилляра на выходе из колонки. Чтобы его проверить, надо снять колонку, отсоединить капилляр, вновь установить колонку и запустить хроматограф.

Загрязнение капилляров кюветы. Возможен такой случай, когда отсоединение капилляра от входа кюветы приводит к резкому падению давления, сам капилляр внешне нормален, но его подключение к кювете вновь приводит к росту давления. Возможной причиной этого может являться загрязнение капилляров кюветы, особенно, если вы производили процедуру промывки фильтра колонки с отступлением от рекомендаций, приведенных в соответствующем пункте описания. Можно порекомендовать поменять вход и выход кюветы, и, если давление при этом нормализуется, следует промыть кювету в соответствии с рекомендациями п. 10.5.1.

Повышенная вязкость растворителя. Если вы производили некие анализы, и все было вполне удовлетворительно, хотя давление было и высоковато (>50 атм.), а при переходе к другому методу резко возрастает давление, и срабатывает защита. Возможно, что вышеперечисленные причины имеют место, но в предыдущих экспериментах они не приводили к остановкам. А сейчас вы сменили элюент или градиент (например, применили 50% раствор метанола), вязкость его изменилась, давление возросло, и это приводит к срабатыванию защиты. В этом случае можно порекомендовать уменьшить скорость подачи элюента или повысить температуру термостата.

Очевидно, что этой рекомендацией не следует пользоваться, если вы выполняете рутинные анализы по ранее хорошо отработанному методу, когда необходимо сопоставление

получаемых результатов с предыдущими.

Ошибка задания скорости подачи. Причиной роста давления и срабатывания защиты может быть и банальная ошибка формирования очереди анализов, когда для одной или нескольких проб по случайной причине задана повышенная скорость подачи элюента.

7.6 Низкое давление в жидкостной системе

7.6.1 Недостижение минимального рабочего давления

В глобальных параметрах для насоса задается минимальное давление, как правило – 1-2 атмосферы (0,1 – 0,2 МПа). Если в процессе элюции или регенерации колонки это давление в системе не достигнуто за 1 минуту, срабатывает защита и на экране появляется соответствующее сообщение.

Срабатывание защиты по недостижению минимального давления, причиной чего, в первую очередь, может быть большой или очень большой пузырь воздуха в насосах, когда вы либо пренебрегли обязательной операцией смены растворителей при начале работы, либо вообще забыли опустить заборные фильтры в сосуды с элюентом.

Другой причиной этого может быть то, что имеют место утечки катастрофического характера, элюент поступает внутрь механизмов насосов, крана и пр. Как правило, их достаточно легко найти визуально, сняв кожух насосного отделения.

7.6.2 Низкое давление при наборе элюентов и/или пробы.

При наборе элюентов в насосы и наборе пробы в инъекционную иглу в системе контролируется максимальное разрежение, создаваемое в колбе насоса А. Если разрежение превышает 0,4 атмосферы по абсолютной величине (-0,04 МПа по показаниям в статусной строке), скорость набора автоматически снижается, чтобы предотвратить закипание элюента в колбе насоса. В случае вязкого растворителя или загрязненного заборного фильтра скорость может снижаться несколько раз, так что процесс набора может стать очень длительным. Для установления причины этого, в первую очередь, следует проинспектировать фторопластовые входные капилляры и, если они в порядке, можно попробовать набор элюента с открученными заборными фильтрами. Если набор проходит нормально, следует заменить или промыть заборные фильтры, как описано в соответствующей главе выше (п. 7.3.1).



Постоянно работать без входных фильтров категорически запрещается.

При наборе пробы из пробирки разрежение так же контролируется и скорость набора автоматически снижается. Причиной большого разрежения может быть кристаллизация солей в смесителе, если система недостаточно тщательно была промыта при окончании предыдущих экспериментов. Для промывки смесителя необходимо многократно повторить процедуру СМЕНА ЭЛЮЕНТОВ.

Еще одной, достаточно экзотической причиной, которая, впрочем, может приводить практически к остановке набора пробы, может быть случайное совпадение геометрии дна пробирки (сфера) и кончика дозирующей иглы, имеющей форму сферы со скошенным фланцем. В этом случае можно попробовать повернуть пробирку на произвольный угол, либо слегка и очень осторожно отклонить иглу в сторону центра пробирки. В том и другом случае можно раздавить стеклянную пробирку, поэтому лучше остановить очередь анализов, развернуть пробирку на 180° и повторить анализ.

8 ДОЗАТОР АВТОМАТИЧЕСКИЙ

8.1 Конструкция дозатора

Автоматический дозатор, вид сверху на который показан на рисунке 8-1, имеет несущую плиту - основание **7**, на которой снизу смонтированы шаговые приводы движения иглы с датчиками ее верхнего и нижнего положений, а сверху установлена легкосъемная кассета **1** с сосудами для проб **6**, узел инъекции **10**, специальные гнезда для слива **12** и диагностики **13**. На основании стоят два сосуда **8** с растворами для промывки иглы и сосуд **11** - с буферным раствором, набираемым перед набором пробы. Эти сосуды стоят на основании свободно и удерживаются от падения четырьмя тонкими штырями.

Поворотный "хобот" **2** закреплен на подъемной рейке, сквозь которую проходит капилляр **3**, подходящий к инъекционной игле, закрепленной в "хоботе" держателем **9**.

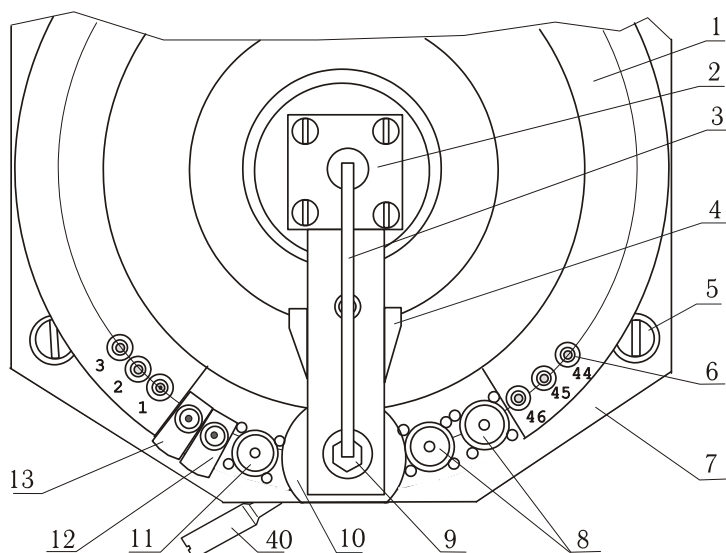


Рис.8-1. Автоматический дозатор, вид сверху

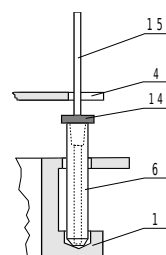


Рис. 8-2. Разрез кассеты

Некоторые наиболее важные узлы автодозатора приведены на рисунках 8-2 ... 8-5, на которых сохранена сквозная нумерация деталей.

Кассета представляет собой разрезное кольцо с гнездами для 46-и пробирок для проб, пробирки в кассете стоят свободно. На основании она устанавливается свободно и удерживается за счет собственной упругости между двумя винтами **5**. В приборах более ранней модификации кассета дополнительно крепится двумя эксцентриками.

На рис. 8-2 приведен разрез основного варианта кассеты с установленной пробиркой с крышкой **14**. При наборе пробы инъекционная игла **15** пробивает пробку и упирается в дно пробирки, что обеспечивает практически полный отбор пробы, а неточности в размерах пробирок компенсируются пружиной в держателе иглы. В момент, когда инъекционная игла вынимается из пробки, специальный съемник **4**, вращающийся вместе с иглой, снимает пробирки с иглы.

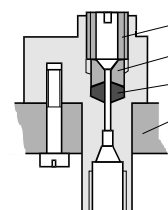


Рис. 8-3. Гнездо слива

На основании **7** жестко закреплены два специальных гнезда. Гнездо **12** (разрез приведен на рис. 8-3) - проходное, с выходом на стандартный капилляр $1/16''$ для подсоединения к сосуду слива, оно служит для промывки гидравлической системы, когда игла по программе устанавливается в него.

Гнездо **13** - глухое - служит для проверки герметичности гидравлической системы, когда игла устанавливается в него, а насосы поднимают давление до предельного. Оба гнезда уплотняются кольцевой прокладкой **16** и винтом **18** через вкладыш **17**.

8.2 Инжекционная игла и узел инъекции

Набор пробы, инъекция пробы в колонку и элюция осуществляется через инъекционную иглу, которая пластиковым гибким капилляром соединена с выходом градиентного насоса.

Игла с держателем и узлом инъекции изображена на рис. 8-4 (разрез, вид сбоку). Собственно игла **15** крепится в держателе **9** с помощью металлического конуса **21** и винта **22**. Держатель имеет стандартное отверстие для подсоединения капилляра (не показан) и с помощью накидной гайки **19** крепится на гильзе **20**. Гильза подпружинена пружиной **23** и свободно ходит в гнезде “хобота” **2**. Пружина обеспечивает свободный ход иглы при наборе пробы, когда игла упирается в дно пробирки, но ее силы достаточно для протыкания полиэтиленовой пробки и для входа в уплотняющиеся гнезда. С “хоботом” жестко связана дополнительная игла **24**, являющаяся рубашкой для основной иглы и служащая для расширения отверстия, пробиваемого в пробке, и для сообщения объема в пробирке с атмосферой во время набора пробы.

На основании **7** установлен узел инъекции. В корпусе инжектора **29** имеется стандартное гнездо для крепления короткого капилляра, идущего к колонке. В верхней части корпуса расположено гнездо со фторопластовым уплотнением **28** и прижимной втулкой **27**. На корпусе же шарнирно закреплен рычаг **26**, передающий усилие уплотняющей пружины **34** на прокладку **28**. Уплотнение иглы **15**, входящей в гнездо, производится за счет деформации прокладки.

Уплотняющая пружина находится в обойме **33** и вместе с ней закреплена стопором **35** на подвижном штоке **30**. Шток свободно перемещается в отверстии корпуса **29**, а обойма, в свою очередь - перемещается по штоку. В свободном состоянии обойма опирается на рычаг **26** и пружина приподнимает шток **30**, при этом все усилие пружины замыкается внутри обоймы, на рычаг действует только вес пружины и штока.

Когда “хобот” иглы опускается, игла свободно входит в уплотняющую прокладку **28** до дна, при дальнейшем движении “хобота” вниз штырь **36**, впрессованный в хобот, нажимает на шток. Усилие сжимаемой пружины **34** передается на рычаг, деформирующий прокладку **28**. При этом игла остается неподвижной и за счет деформации пружины **23** “хобот” продвигается вниз, а игла как бы приподнимается из “хобота”. На рисунке 9-4 показан момент полного уплотнения иглы. При уплотнении иглы ход “хобота” - примерно 1,2 - 1,5 мм.

На втором конце штока **30** укреплен указатель **31** нижнего положения “хобота”, который перекрывает оптический путь в оптоэлектронном датчике нижнего положения **32** при игле, уплотненной в инжекторном гнезде.

8.2.1 Привод перемещения иглы

Игла дозатора имеет две степени свободы, которые обеспечиваются шаговым электроприводом. Игла закреплена в хоботе, который на двух подшипниках свободно вращается на подъемной зубчатой рейке. Перемещение рейки вверх - вниз осуществляется от шагового двигателя через двухступенчатый шестеренчатый редуктор. При движении вверх рейка опи-

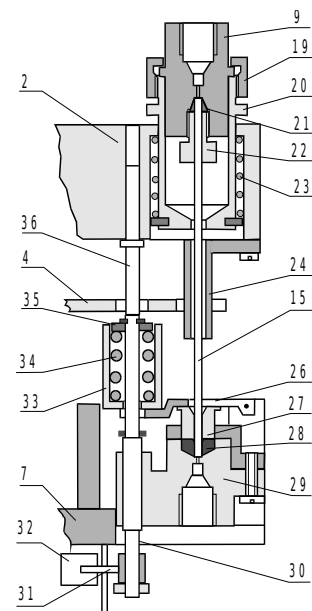


Рис. 8-4. Инжекционная игла и узел инъекции

рается в пластинчатую пружину, которая при деформации перекрывает оптический путь оптоэлектронного датчика верхнего положения. Датчик нижнего положения связан с узлом инъекции и описан ранее.

Вращение “хобота” с иглой осуществляется вторым двигателем через ременную передачу, расположенную над основанием под кожухом внутри кассеты. С большой шестерней привода жестко связаны кодирующий диск и вертикальный поводок. При повороте он увлекает “хобот” (а с ним и иглу) и последний вращается вокруг оси подъемной рейки. При подъеме или опускании иглы этот поводок проходит в отверстии в “хоботе” и обеспечивает ему дополнительную направляющую.

Кодирующий диск, закрепленный на обойме, имеет прорези по числу выделенных позиций, причем одна из них - нулевая, соответствующая положению КОЛОНКА (инжектор) - удлиненная. Через эти прорези открывается оптический путь у двух оптоэлектронных датчиков, так что электронная система в любой момент времени имеет информацию об угле поворота иглы.

8.2.2 Смена уплотнения узла инъекции.

На рис. 8-5 показан узел инъекции. В корпусе инжектора снизу с помощью стандартного штуцера и металлического конуса крепится входной капилляр колонки.

Для смены уплотнения иглы необходимо снять колонку, при выключенном приборе рукой поднять “хобот” с иглой и отвернуть его в сторону. После чего необходимо откинуть рычаг 26, и снять верхнюю нажимную втулку 27.

Под втулкой находится фторопластовая уплотняющая прокладка 43. Вынимается прокладка любым крючком. При вынимании прокладка неизбежно портится и повторному использованию не подлежит. Вставлять новую прокладку необходимо осторожно, чтобы не повредить ее поверхности. После сборки весь узел инъекции надо тщательно промыть.

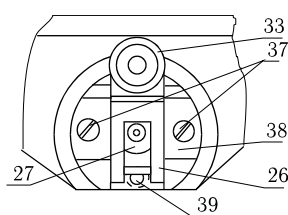


Рис. 8-5. Узел инъекции

8.2.3 Узел быстрой смены колонки

Все приборы комплектуются узлом быстрой смены колонки с пластиковым конусом для бестравматического подсоединения входного капилляра колонки. Устройство узла приведено на рисунке 8-6.

В корпус инжектора вставлен конус 43 и завернут специальный штуцер 42, на который одета цанга 41. Цанга уплотняется специальной ручкой-винтом 40 с конической проточкой.

В исходном (крайнем левом, как на рис. 8-1) положении конус не зажат и капилляр свободно проходит через него. Колонка с термостатом устанавливается на место, пружина в корпусе термостата плотно прижимает капилляр к верху посадочного гнезда. Поворота ручки примерно на 120 градусов против часовой стрелки достаточно для уплотнения капилляра.

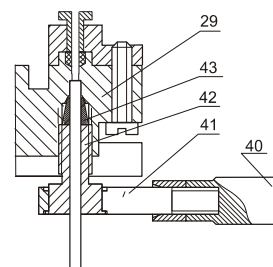


Рис. 8-6 Узел быстрой смены колонки

9 ГРАДИЕНТНЫЙ НАСОС

9.1 Состав и компоновка градиентного насоса

Градиентный насос состоит из двух шприцевых насосов, переключающего крана, датчика давления и смесителя. На рисунке 9-1 упрощенно показана общая компоновка насоса. Все узлы градиентного насоса смонтированы под общим кожухом (на рисунке не показан) и накрыты общей крышкой, причем насос **A** (12) и насос **B** (7) установлены на основании, кран **11** с приводом - приподнят над насосами на кронштейнах, а датчик давления **8** и смеситель - закреплены на плите крана. Все электрические соединения узлов выполнены разъемными и осуществляются через общую кросс-плату.

Гидравлическая схема градиентного насоса соответствует рисунку 1-2. Разводка и конфигурация капилляров в конкретной модификации прибора может несколько отличаться от приведенной на рисунке 10-1.

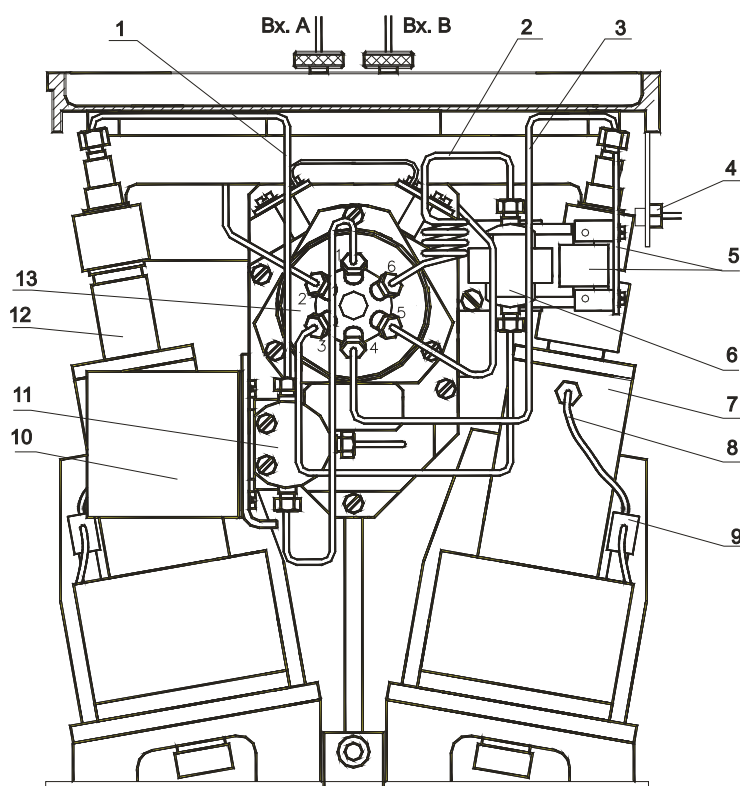


Рис. 9-1. Общий вид градиентного насоса.

Насос **A** (поз. 12) через капилляр **1** и тройник **11** подключен к порту **1** крана. К третьему входу тройника через дополнительный тонкий капилляр включен непроточный датчик давления **10**. Насос **B** (поз. 7) капилляром **3** соединен непосредственно со входом крана – порт **4**.

В положении крана **НАБОР** насосы через порты **2** и **5** соединяются капиллярами с двойным гнездом, расположенным на верхней крышке блока насосов **Вх. А**, и **Вх. В**. В эти гнезда вворачиваются входные штуцеры с капиллярами, идущими от резервуаров.

В положении **РАБОТА** насос **B** через кран (порты **4-3**) подключается к тройнику **6**. Ко второму входу тройника через кран (порты **1-6**) и специальную петлю **2** с объемом около 100 мкл, служащую для компенсации объема вводимой пробы, подключен насос **A**.

К выходу тройника подключается пассивный смеситель. Выходом смесителя, а вместе с тем - и насоса, является штуцер **4**, закрепленный на задней стенке Выходной штуцер, в от-

личие от всех других, применяемых в приборе, выполнен наподобие автомобильного золотника для предотвращения скручивания пластикового капилляра при присоединении к нему автодозатора.

Оба насоса имеют дренажные трубки **8**, которые обеспечивают отвод жидкости из запоршневое пространство в случае разгерметизации поршня, предохраняя тем самым механизмы привода насосов. Дренажные трубки проходят через устройство контроля утечек **9** и входят в пробирки, служащие для сбора протекшего элюента.

Доступ к блоку насосов обеспечивается после ослабления двух винтов с крупными головками на крышке блока и одного винта на его боковой поверхности и выдвижения кожуха блока вперед.

9.2 Шприцевой насос градиентного блока

На рис. 9-2 приведен разрез шприцевого насоса. Основой насоса является прецизионная полированная металлическая трубка **6**, в которой перемещается поршень **10** с фторопластовым уплотнением **11**. Механизм перемещения поршня выполнен по схеме "вращающийся неподвижный винт - невращающаяся подвижная гайка", обеспечивающей максимальную равномерность движения поршня, соответственно – максимальную равномерность подачи элюента.

Механизм состоит из ходового микрометрического винта **1**, опирающегося на опорную систему из двух подшипников **17**, и ходовой гайки **3** с контргайкой, напряженной тарельчатой пружиной **2**. Гайка поступательно перемещается внутри разрезного стакана **4**, от поворота ее удерживает штырь **15**.

На ходовой гайке закреплены две соосные гильзы **7** и **8**, напряженные тарельчатой пружиной **15**. На торце гильзы **8** расположено уплотнение поршня **11**, поршень вворачивается в верхнюю часть гильзы **7** и прижимает уплотнение к торцу. Тарельчатая пружина создает постоянное усилие сжатия уплотнения

Вращательное движение от вала шагового двигателя **22** через ременную передачу **21** передается на большое зубчатое колесо **19**, закрепленное на ходовом винте, и приводит во вращение винт. Ходовая гайка удерживаемая от поворота, движется поступательно. При движении поршня связанный с ним штырь **15** поочередно перекрывает оптический путь оптоэлектронных датчиков **16** верхнего и нижнего положений/

Трубка шприца установлена на стакане **4**, который жестко крепится к основанию. В Верхней части стакана **4** установлен фторопластовый сальник **14**, обжатый

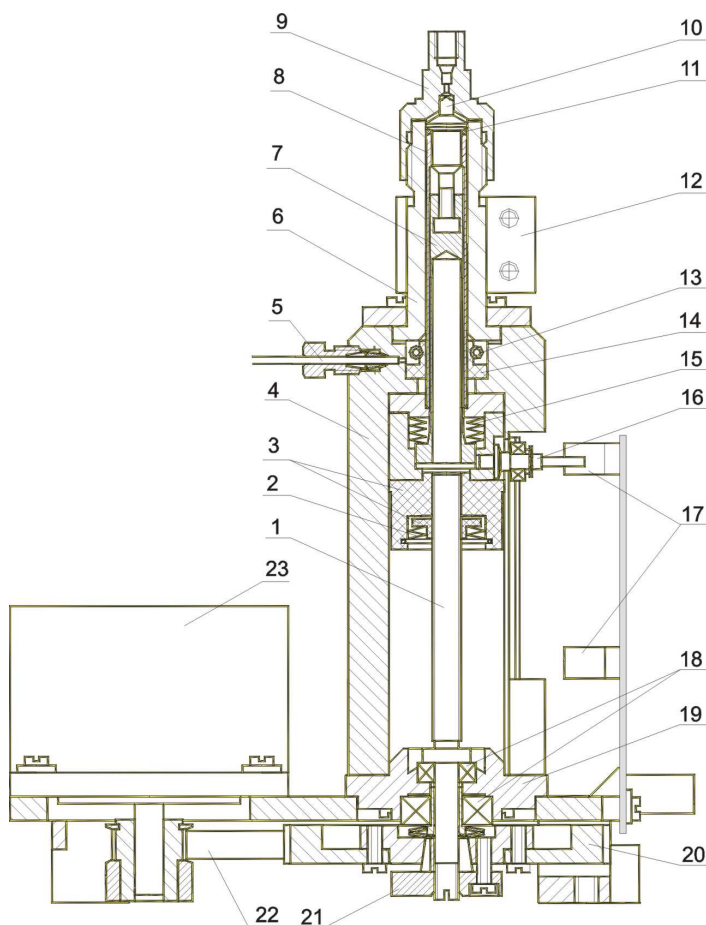


Рис. 9-2. Схематический разрез насоса.

кольцевой пружиной **13** по гильзе **8**. Этот сальник, полость в стакане и выходной штуцер **5** обеспечивают сбор и отвод жидкости (дренаж) в случае разгерметизации уплотнения поршня. Отводная дренажная трубка проходит через оптоэлектронный датчик наличия жидкости, расположенный на печатной плате, и доходит до пробирки, в которой жидкость собирается и затем – испаряется. В случае появления утечки, электронная система и программа управления выдают на экран компьютера сообщение о необходимости замены уплотнения поршня

Уплотнение поршня насоса и уплотнение верхней части колбы показаны на рисунке 9-3 в увеличенном масштабе. Нумерация деталей сохранена. Фторопластовая прокладка **11** имеет конические торцевые поверхности и разрезную боковую поверхность. Она всегда находится в сжатом состоянии за счет тарельчатой пружины **15**, наружной гильзы **8**, внутренней гильзы **7** и винтовой части поршня **10**. При заворачивании поршня усилие пружины **15** обеспечивает постоянное сжатие уплотняющей прокладки. Конструкция обеспечивает эффект самоуплотнения при росте гидравлического давления в шприце.

Верхнее уплотнение трубки насоса обеспечивается тонкой (0,2 мм) фторопластовой прокладкой **24** между трубкой и головкой насоса. Размеры и форма головки поршня и головки насоса обеспечивают минимальный зазор между ними, что необходимо для уменьшения "мертвого" (не вытесняемого) объема насоса. Кроме того, головка поршня выполнена в виде шестигранника для захвата ее специальным гаечным ключом.

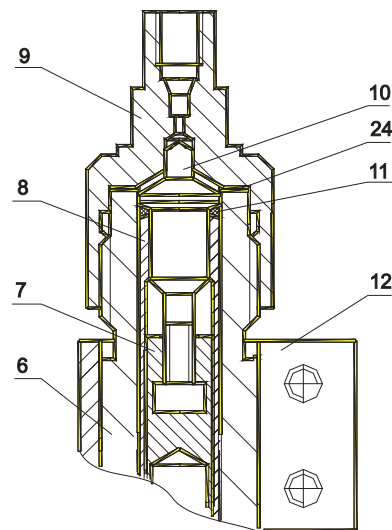


Рис. 9-3. Поршень насоса и его уплотнения.

9.2.1 Замена уплотнений насоса

При работе уплотняющая прокладка поршня насоса изнашивается и герметичность поршня нарушается. Это проявляется увеличением времени выхода пиков на хроматограмме, это можно выявить при процедуре проверки герметичности. Ресурс работы прокладки составляет 2 - 3 тысячи часов. Иногда, например, при замерзании жидкости в насосе в процессе транспортировки, или при выпадении осадка из элюента, прокладка разрушается значительно быстрее.

При значительной утечке жидкости ее обнаружит схема контроля наличия жидкости в дренажной трубке и выдаст соответствующее предупреждение.

При наличии утечки необходимо заменить основное уплотнение поршня, которое изображено на рисунке 10-3. Замену уплотнения поршня можно производить, не демонтируя насос из прибора, при верхнем положении поршня.



Уплотнение трубки при замене уплотнения поршня повреждается и повторному использованию не подлежит.



При замене уплотнений требуется тщательно соблюдать чистоту. Недопустимо попадание на прокладки или на металлические внутренние поверхности металлической стружки, пыли или абразивных материалов.

Для замены уплотнений следует:

- 1) По программе через ручное управление произвести слив элюента из насосов (при включении прибора это делается автоматически).
- 2) Выключить прибор.
- 3) Отсоединить капилляр от насоса.

- 4) Двумя гаечными ключами S19 и S14, одним удерживая колбу насоса за специальную цангу **12**, другим отвернуть верхнюю часть (“голову”) насоса **9**, и снять ее.
- 5) Специальным накидным шестигранным ключом (находится в ЗИПе) отвернуть головку поршня **10**, снять прокладку **11**.
- 6) Заменить прокладку **11**, завернуть головку поршня до осязаемого упора ее в прокладку.
- 7) Затянуть головку поршня **на один оборот**.
- 8) Установить новую прокладку **24**, аккуратно завернуть “голову” насоса, уплотнить ее гаечными ключами.
- 9) Подсоединить капилляр, включить прибор и компьютер.
- 10) Через ручное управление заполнить систему элюентом, произвести слив. Повторить это два - три раза.
- 11) Выполнить процедуры удаления воздушных пузырей из системы и проверить систему на герметичность.

9.3 Датчик давления

Непроточный датчик давления (см. рис. 9-4) изготовлен на основе тензометрического мостового преобразователя давления типа Д16, представляющего собой полый корпус **4** с приваренной кремниевой пластиной **1** с резистивными элементами и закрытый крышкой **2**.

Подвод гидравлического давления к чувствительному элементу осуществляется через длинный (100 мм) капилляр **8**, имеющий внутренний диаметр 0.1 мм, и тройник **7** с входным и выходным штуцерами **9**. Этот капилляр стандартно уплотнен в корпусе датчика **6** и вместе с ним вставлен в полость преобразователя, где уплотнен прокладкой **3**.

Внутреннее отверстие капилляра и приембранная полость преобразователя по специальной методике под вакуумом заполнены хроматографически нейтральным 50% водным раствором этиленгликоля. Этиленгликоль имеет большой модуль упругости и длинный столбик жидкости хорошо передает давление. Малый диаметр капилляра препятствует диффузии этиленгликоля в рабочий элюент.

Тензопреобразователь закрыт металлическим кожухом, в котором расположена печатная плата со схемами питания тензометрического моста и предварительного усилителя

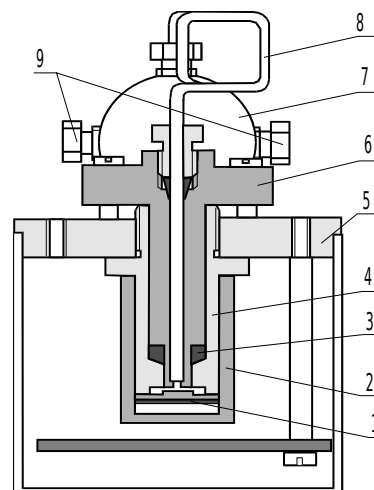


Рис. 9-4. Датчик давления

9.4 Кран

Шестипортовый двухходовый кран с приводом от шагового двигателя выполнен по типовой схеме. Кран одновременно коммутирует две магистрали, схема переключения показана на рисунке 1-2. Корпус крана закреплен на корпусе шестеренчатого редуктора электропривода. Основным элементом крана является шайба **1**, изготовленная из особо инертного материала (TEFZEL или VESPEL) и имеющая две секторные канавки. Шайба находится в металлической обойме и с помощью двух штифтов **2** соединена с поворотным ротором **4**, который дополнительно центриру-

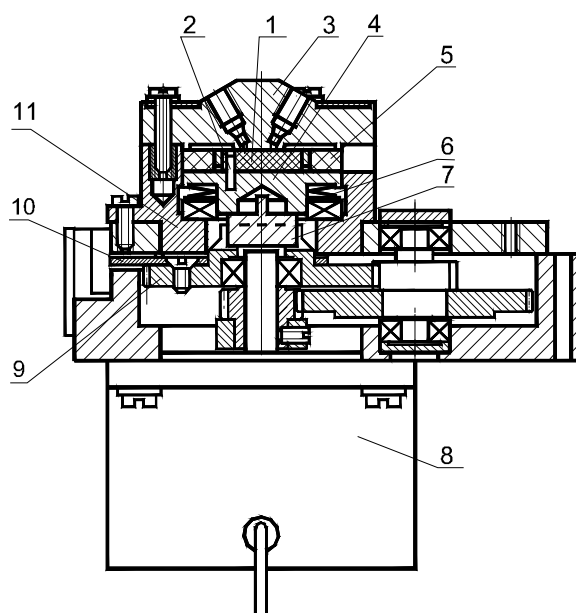


Рис. 9.5. Кран переключающий

ется кольцом **5**. Канавки на шайбе совпадают со входными отверстиями в крышке 3 крана.

Контактирующие поверхности крышки и шайбы полированные, сила уплотнения задается тарельчатой пружиной **6**, опирающейся на упорный подшипник. Вращение вала двигателя через редуктор передается на ротор через крестовину **7**, которая служит для уменьшения радиальных усилий. На шестерне **9** закреплен сектор **10** датчиков положений, перекрывающий зазор оптоэлектронных датчиков при повороте ротора на заданный угол (60 градусов).

9.5 Смеситель

Хроматограф "Милихром А-02" комплектуется пассивным смесителем. Смеситель представляет собой отрезок металлического капилляра квадратного сечения. Капилляр деформирован в спираль с периодическим изменением направления спиралеобразования и затем свернут в спираль со средним диаметром порядка 8-10 мм.

Объем смесителя – 75 – 80 мкл. Такой смеситель обеспечивает удовлетворительное смешивание водно-метанольных и водно-ацетонитрильных элюентов во всем диапазоне концентраций от 0 до 100 %.

10 ДЕТЕКТОР

10.1 Принцип работы детектора

Спектрофотометрический детектор обеспечивает измерение оптической плотности раствора (элюата), вытекающего из хроматографической колонки и проходящего через точную фотометрическую кювету, при одной или нескольких длинах волн света.

Как известно, оптическая плотность раствора (A) в кювете фотометра равна:

$$A = \lg J_0/J_x, \quad 1)$$

где J_0 и J_x - интенсивности падающего и прошедшего через кювету с раствором световых потоков соответственно.

Если принять, что ток фотоприемника I пропорционален световому потоку J и что ток, пропорциональный падающему свету, всегда постоянен, т.е. $I_0 = \text{Const}$, то выражение (1) упростится

$$A = C \lg 1/I_x = -C \lg I_x \quad 2)$$

Однако, в реальных условиях работы фотометрического детектора в силу ряда причин (флуктуации сигналов, дрейф параметров источника света и электронных элементов и т. п.) величина тока I_0 не есть константа и для всех однолучевых фотометров характерен дрейф нулевой линии с течением времени.

От этого недостатка в значительной мере свободны двухлучевые фотометры, когда токи I_0 и I_x измеряются либо разными фотоприемниками, либо одним, но с разделением времени. В том и другом случае

$$A = K \lg I_0/I_x \quad 3)$$

В спектрофотометре при смене рабочей длины волны света фототок значительно меняется из-за характерного собственного спектра излучения источника света, неравномерности оптического тракта и спектральной чувствительности фотоприемника. Если фототок I_0 пропорционален световому потоку, прошедшему через опорную кювету с чистым растворителем, это дает дополнительную возможность учесть поглощение света растворителем.

В описываемом двухлучевом спектрофотометре для измерения относительной оптической плотности раствора измеряются интенсивности световых потоков, поочередно прошедших через одинаковые кюветы с чистым растворителем (интенсивность J_0) и анализируемым раствором (интенсивность J_x).

В электронной схеме детектора реализовано линейное аналого-цифровое преобразование (измерение) сигналов и их цифровое логарифмирование.

10.2 Оптическая схема детектора

Оптическая схема детектора приведена на рисунке 10-1. Источником света в детекторе служит дейтериевая лампа **1**, имеющая непрерывный спектр излучения. Световой поток от лампы с помощью вогнутого сферического зеркала **2** и выпуклого цилиндрического зеркала **3**, служащего для компенсации астигматизма сферического зеркала, фокусируется на входной щели **4** монохроматора.

Вогнутое сферическое зеркало **5** преобразует расходящийся световой пучок, прошедший через входную щель, в параллельный и направляет его на дифракционную решетку **6**, имеющую 3600 штрихов на миллиметр. Часть разложенного дифракционной решеткой света попадает на вогнутое зеркало **8** и фокусируется им в плоскости выходной щели **9** монохрома-

тора. В зависимости от угла поворота решетки на выходной щели фокусируется тот или иной участок спектра, а проходит через нее лишь часть спектра шириной 5 нм на полувысоте. Выходная щель монохроматора является входной щелью фотометра.

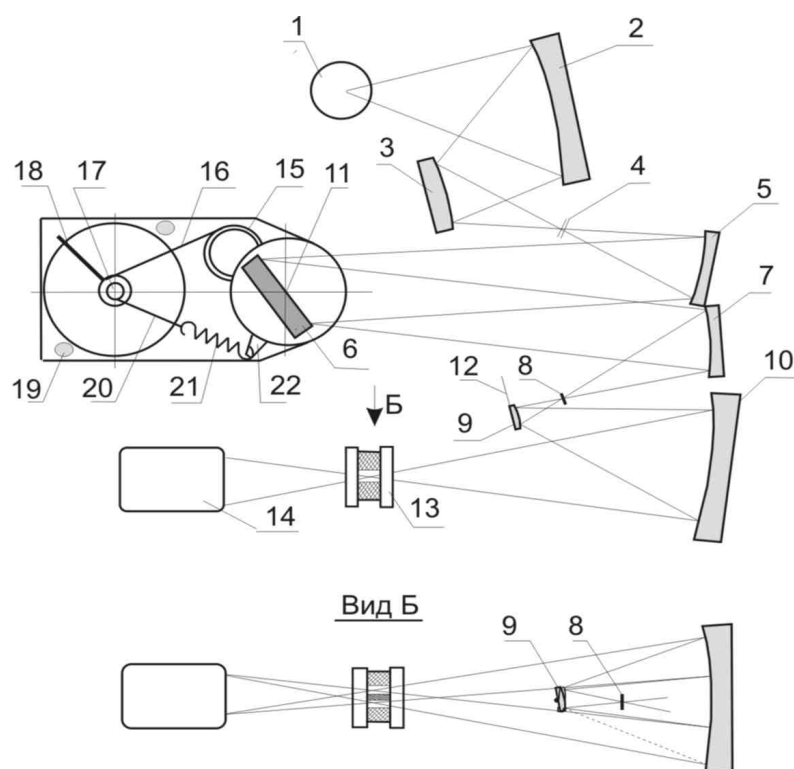


Рис. 10-1. Оптическая схема детектора.

Фотометр выполнен по схеме косоугольного объектива Кассегрена. Проходящий через входную щель фотометра пучок света попадает на выпуклое сферическое зеркало **10** и, отражаясь от него - на вогнутое сферическое зеркало **12**. Отражаясь от этого зеркала, сходящийся пучок света фокусируется в проточной кювете **13** и, проходя через нее, попадает на поверхность фотоприемного устройства **14**, состоящего из фотодиода и буферного усилителя, смонтированных в едином корпусе - экране.

На рисунке 10-1, вид Б, приведен фронтальный вид фотометрической части оптической схемы, из которого видно, что при повороте выпуклого зеркала **10** вокруг оси **11** пучок света проходит либо через рабочую, либо через опорную кюветы. При этом схема рассчитана таким образом, что фоточувствительная поверхность фотоприемника расположена в фокальной плоскости и пучок света попадает в одно и то же место при прохождении через разные кюветы.

10.3 Конструкция ОМБ

На рис. 10-2 приведен схематический вид сверху на ОМБ со снятой крышкой корпуса. Основой ОМБ является блок оправ, в котором расположены все элементы оптической схемы. Кроме того, в ОМБ находятся коммутационная печатная плата **33** и светозащитные экраны (на рисунке не показаны). Положение оптических элементов в блоке оправ полностью соответствует оптической схеме (рис 10.1), нумерация элементов сохранена.

Особенностью блока оправ является то, что все держатели зеркал, входные и выходные щели, модулятор и механизм поворота решетки склеены эпоксидным компаундом. Вся склейка и предварительная юстировка производится на специальных стендах.

Цилиндрическое зеркало и все сферические вогнутые зеркала в держателях свободно опираются на конические ножевые поверхности и крепятся прижимными пружинками, как в увеличенном масштабе показано на примере зеркала **12**, оправы **32** и пружины **35**. Выпуклое зеркало модулятора вклеено.

Механизм привода дифракционной решетки монохроматора или синусный механизм обеспечивает линейную развертку спектра при линейном угле поворота вала шагового двигателя привода. Схема механизма приведена на рис. 10-1, а внешний вид - на рисунке 10-2.

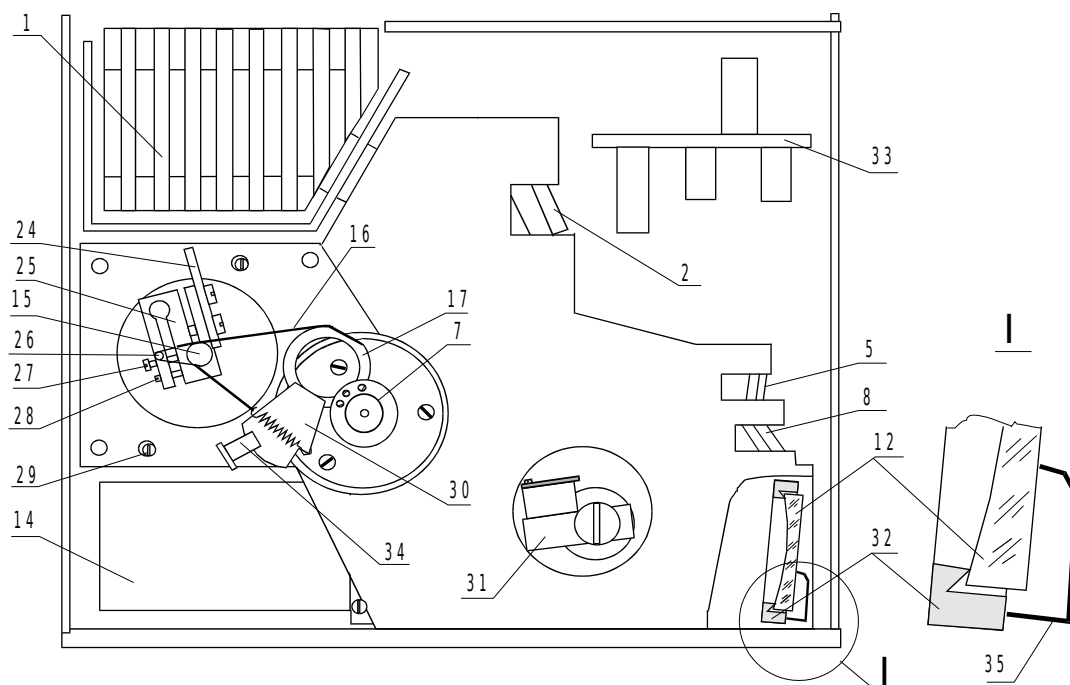


Рис. 10-2- Оптико-механический блок. Вид сверху.

10.3.1 Механизм привода монохроматора

Дифракционная решетка **6** жестко связана с эксцентричным кольцом **17** и может вращаться вокруг оси **7**, проходящей через отражающую поверхность решетки. Гибкая тяга - лента **16** одним концом закреплена на кольце **17**, другим - на держателе и может свободно наворачиваться на вал шагового двигателя **15**. Ее натяжение обеспечивается пружиной **19** через капроновую леску **18**. Угол поворота шагового двигателя ограничивается двумя эксцентриками **29** и поводком **24**. Они же служат при начальной синхронизации угла поворота и электронной управляющей схемы. Полный угол поворота шагового двигателя соответствует длинам волн монохроматора от 170 до 360 нм.

Держатель **25** ленточки имеет разрез, величина которого регулируется винтом **27** и контрвинтом **28**. От величины разреза зависит длина рабочей части ленточки, которая определяет длину волны света монохроматора при фиксированном положении шагового двигателя.

На кольце **17** жестко закреплен сектор **30**, который перекрывает прорезь в оптоэлектронном датчике целостности ленты.

10.3.2 Модулятор

Переключение выпуклого зеркала **10** (а вместе с ним и света) производится электромагнитным механизмом - модулятором, устройство и схема которого показаны на рисунке 10-3 (сохранена сквозная нумерация с рис. 10-1).

Зеркало закреплено в держателе на оси **11**, вращающейся в подшипниках **24**, поджатых сферической пружиной **23**. При поочередной подаче тока в катушки **20** язычок **22**, закрепленный на оси **11**, притягивается к полюсам **21**. Для уменьшения звука удара в полюса вставлены пластиковые наконечники, а для замыкания магнитной цепи полюса, в свою очередь, вставлены в корпус из магнитомягкой стали. Механизм привода зеркала закреплен на корпусе модулятора **26**, имеющем сквозное отверстие для прохождения света.

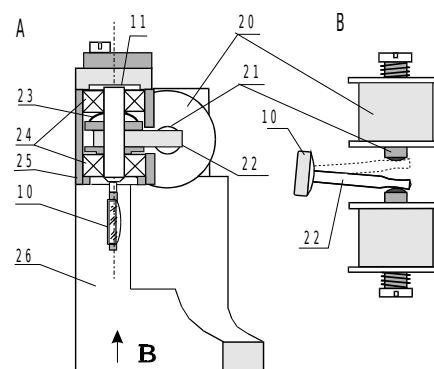


Рис. 10-3. Модулятор.

10.4 Техническое обслуживание монохроматора

Если при включении хроматографа на экране появляется сообщение TAPE FAILURE, это может происходить по двум причинам: либо произошел обрыв ленты привода монохроматора, либо нарушилась работа датчика, контролирующего целостность ленты.

Для выяснения причины необходимо выключить прибор, снять с ОМБ автодозатор с колонкой, вынуть блок кювет, отвернуть два винта на передней панели ОМБ и два - на его крышке, и снять крышку с передней панелью.

Для работ по регулировке длины волны монохроматора необходимо дополнительно отвернуть два винта (поз. **2**, рис. 10.6А), выдвинуть ОМБ чуть вперед, поднять его вверх и выдвинуть еще раз вперед.

10.4.1 Замена ленты привода монохроматора

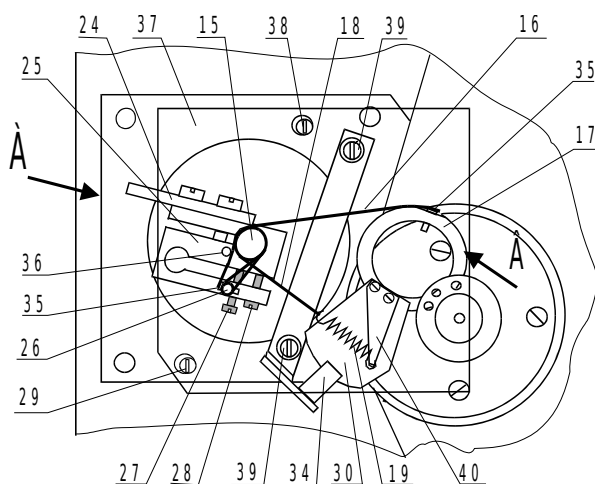


Рис. 10-4. Привод монохроматора.

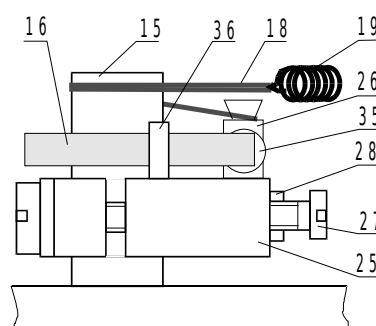


Рис. 10-5. То же, вид А, увеличено.

На рисунках 10-4 и 10-5 в увеличенном масштабе приведено изображение механизма привода монохроматора, позиционные обозначения деталей сквозные с рисунками 11-1 и 11-2. Механизм накрыт прозрачной защитной крышкой **37**, крепящейся двумя винтами **39**. Ленточка **16** двумя штырьками **35** закреплена в кольце **17** и в стойке **26**, расположенной на водителе **25** и огибает вал двигателя. Натяжение ленты обеспечивается поводком **18** и пружиной **19**. Поводок (капроновая петля) зацеплен за стойку **26**, накручен на вал двигателя и зацеплен за пружину **19**. Второй конец пружины зацеплен за рычаг **40**, закрепленный на кольце **17**.

Лента изготовлена из стальной или никелевой ленты толщиной 12 мкм с калиброванным расстоянием между посадочными штырями. При обрыве ленты пружина, как правило, оказывается на двигателе или под ним, так как в нем имеется постоянный магнит.

Новая лента устанавливается в следующем порядке.

- 1) При выключенном приборе рукой за флажок **24** установить водителем **25** примерно в положение, изображенное на рис. 10-4.
- 2) Пинцетом вставить штырьки ленты в стойку **25** и кольцо **17**. Штырьки должны входить в посадочные отверстия свободно, но без люфта. Направить ленту между стойкой **36** и валом **15** двигателя.
- 3) Удерживая правой рукой кольцо **17** в точке **В** (рис. 11-4), обеспечить слабинку ленты.
- 4) Не отпуская кольцо, левой рукой зацепить петлю поводка вместе с пружинкой за выступ стойки **26** (см. рис. 10-5), обвести поводок вокруг вала двигателя **против часовой стрелки** и зацепить другой конец пружины за крючок на рычаге **40**.
- 5) Выровнять ленточку горизонтально, глядя на нее по стрелке **А** (рис. 10-5) и поправляя ее положение на валу двигателя, затем - осторожно и мягко отпустить кольцо до натяжения ленты.
- 6) Проконтролировать горизонтальность ленты, она должна плотно прилегать к валу двигателя по всей своей ширине.
- 7) Выровнять положение поводка **18** на валу двигателя, как показано на рис. 11-5, рукой осторожно за флажок **24** повернуть двигатель от ограничителя до ограничителя. Поводок не должен касаться стойки **26**.
- 8) Закрывать механизм защитной крышкой, закрыть ОМБ, вставить блок кювет и включить прибор.



ОСТОРОЖНО. В процессе смены ленты нельзя отворачивать винты, крепящие флажок **30** и рычаг **40**.

В принципе, возможен случай, когда порвался или соскочил с вала поводок. Порядок действий и в этом случае аналогичен вышеописанному.

10.4.2 Регулировка длины волны монохроматора

Длина волны света, выделяемого монохроматором, не является нормируемой метрологической характеристикой хроматографа, однако конструктивные особенности детектора обеспечивают возможность установки длины волны с погрешностью менее $\pm 0,5$ нм. Методика установки длины волны и ее контроля весьма сложна и трудоемка, и может быть полностью осуществлена только в заводских условиях.

При смене ленточки длина волны изменяется, однако погрешность установки длины волны укладывается в тот же допуск $\pm 0,5$ нм. Необходимости подстройки длины волны монохроматора, как правило, не возникает.

В некоторых случаях, если потребитель ранее снимал спектры каких-либо веществ и имеет собственные достоверные эмпирические данные по их спектральным отношениям, для сопоставления спектров он может проверить длину волны по спектральным отношениям этих веществ. При сопоставлении спектров следует обратить особое внимание на корректность и идентичность вычитания базовой спектральной линии.

Потребитель имеет возможность подрегулировать длину волны таким образом, чтобы спектральные отношения на двух или трех длинах волн до смены ленты и после - совпадали. Для этого можно воспользоваться следующими рекомендациями.

- Для уменьшения длины волны, выделяемой монохроматором, следует отвернуть винт **28** на долю оборота и на такую же долю оборота завернуть винт **27** (см. рис. 10-4)

- Для увеличения длины волны, выделяемой монохроматором, следует отвернуть винт **27** на долю оборота, на такую же долю оборота завернуть винт **28** и вновь завернуть винт **27**.

Изменение длины волны составляет примерно 4 нм на оборот винта, т.е. регулировка требуется весьма тонкая. Кроме того, необходимо неоднократное открывание/закрывание ОМБ, включение и выключение прибора и т.д.



Во избежание обрыва ленты при всех манипуляциях с механизмом привода категорически запрещено притормаживать движущийся механизм или вращать его за кольцо **17** или флажок **30**.

При вращении винтов **27** и **28** механизм придерживать только за флажок **24**.

Использовать имеющиеся литературные данные по каким-либо растворам для абсолютной установки длины волны по этой методике достаточно трудно, практически невозможно. Дело в том, что ширина спектральной щели, выделяемой монохроматором детектора “Альфахром” и монохроматором, на котором снят литературный спектр, - различна, а как известно, ширина спектральной щели влияет как на форму спектра, так и на спектральные отношения.

10.4.3 Проверка датчика контроля ленты

Если на экране было сообщение TAPE FAILURE, а при вскрытии ОМБ выяснено, что лента цела и установлена на месте, значит имеет место дефект датчика целостности ленты.

Полный поворот флажка **24** между упорами **38** и **29** соответствует длинам волн от 170 до 360, рабочий диапазон детектора - от 190 до 360 нм. Флажок **30**, связанный с кольцом **17**, перекрывает щель оптоэлектронного датчика **34** в диапазоне от 180 до 360 нм.

Для дифференциации причины отказа можно вставить в щель датчика **34** узкую полоску черной бумаги и включить прибор, не закрывая крышки ОМБ.

ОСТОРОЖНО. Нельзя прикасаться к движущимся частям механизма поворота решетки.

Если на экране монитора в строке ДЕТЕКТОР вновь появится сообщение TAPE FAILURE (в нижнем окне такое сообщение будет присутствовать от предыдущего включения прибора), значит неисправна электронная часть датчика и следует обратиться к специалистам.

Если же сообщения нет и детектор продолжил тестирование, значит произошло смещение положения датчика **34** или флажка **30**.

Для регулировки положения надо **при выключенном приборе**

- рукой повернуть флажок **24** до упора **38** и затем отвести от него на шесть шагов шагового двигателя. Двигатель имеет внутреннюю магнитную фиксацию и шаги ощущаются рукой;
- снять защитную крышку **37** и ключом ослабить две стойки **39**;
- перемещая планку, на которой закреплен датчик **34**, установить его так, чтобы правый обрез флажка **30** проходил по центру датчика **34**;
- закрепить стойки **39**, установить защитную крышку, включить прибор.

10.4.4 Проверка шума и дрейфа нулевой линии детектора

В случае, если в процессе работы хроматографа появляются значительные флуктуации сигнала детектора или дрейф нулевой линии, для выявления источника повышенного шума и/или дрейфа служит имитатор кюветы. Он представляет собой металлический блок, вставляемый вместо кюветы, у которого в геометрическом месте нахождения кювет расположены отверстия.

Воздушные отверстия позволяют полностью исключить влияние “химической” составляющей шума и дрейфа показаний детектора и определить их источник - собственно детектор или же - поток элюента или пузырьки воздуха в кювете.

10.4.5 Замена лампы

Ресурс дейтериевой лампы типа Hamamatsu L9650-12,- источника света в детекторе - составляет 2000 часов, поэтому лампа периодически нуждается в замене. Момент замены может быть определен по заметному (многократному) росту уровня флуктуаций нулевой линии детектора.

Для смены лампы следует выключить прибор, отсоединить его от сети, снять заднюю стенку хроматографа, отвернув 5 винтов и отсоединить разъемы внутренних электрических соединений, как описано в п. 6.3.2. Снять заднюю стенку оптико-механического блока, отвернув 4 винта, поз. 1, показанных на рис. 10-6А. Винты 2 крепят оптико-механический блок на общей станине и снимать его не обязательно.

На рис. 10-6В приведен вид ОМБ сзади со снятой задней стенкой. На печатной плате расположены кроссировочные разъемы (на рисунке не показаны) и три гнезда для коммутации проводов лампы (5, 6 и 7).

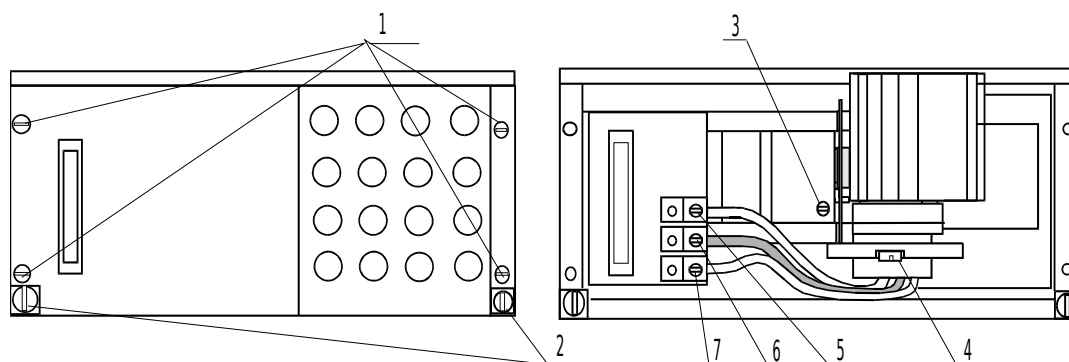


Рис. 10-6А. ОМБ, вид сзади.

Рис. 10-6В. То же, со снятой стенкой.

Держатель лампы представляет собой радиатор, рассеивающий тепло вверх, и одновременно обеспечивающий значительное тепловое сопротивление, препятствующее потоку тепла внутрь ОМБ. Лампа имеет предъюстированный фланец, гарантирующий положение светового пятна относительно посадочного места, поэтому в держателе не предусмотрены дополнительные юстировки. Она крепится на держателе двумя винтами 4, а держатель свободно вставляется в ОМБ и фиксируется двумя винтами 5. Лампа отделена от ОМБ дополнительным тепловым экраном из полированной нержавеющей стали.

Чтобы вынуть лампу с держателем и радиатором, надо ослабить (отвернуть на 3-4 оборота) винт 3 крепления лампы и винты 5 - 7, зажимающие провода лампы. Красный провод, идущий от лампы (анод), зажимается винтом 6 в среднем коммутационном гнезде, два черных провода - в крайних гнездах.



ОСТОРОЖНО. Радиатор лампы и лампа могут быть очень горячими, если прибор ранее был включен.

10.5 Блок кювет

Две проточные плоскопараллельные кюветы выполнены в едином блоке и на рис. 10-7 приведены два его схематических разреза (увеличено). Обе кюветы выполнены по Z-образной схеме. Собственно кюветы **1** представляют собой отверстия диаметром 1,0 мм в корпусе **2**, с торцов ограниченные сапфировыми окнами **4**. Для уменьшения фотометрируемого объема отверстия выполнены в виде двух конических поверхностей. Фторопластовые прокладки **3** одновременно являются уплотнением и служат элементом, формирующим подвод элюата к кювете. Блок кювет обжимается винтами с помощью фланцев **6** и предохраняющих прокладок **5**. Фторопластовые прокладки **8** служат для центрирования окон.

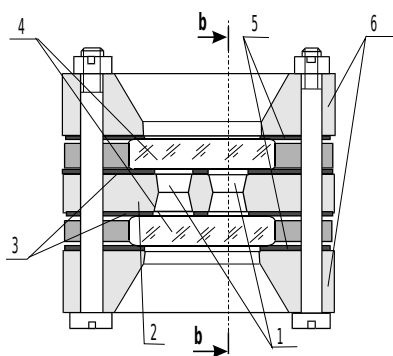


Рис.10-7 Блок кювет

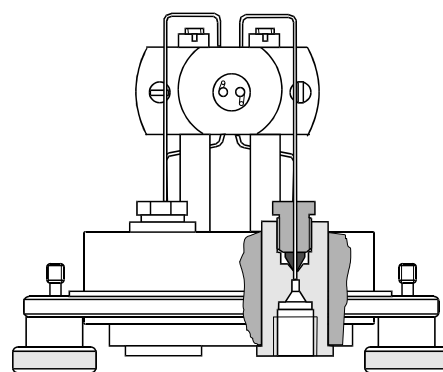
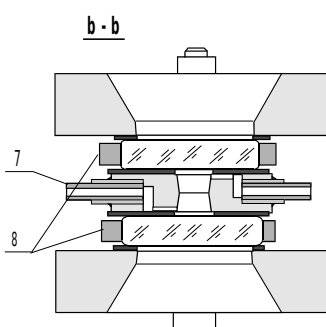


Рис. 10-8. Кюветодержатель.

На разрезе **b-b** показано, что подвод элюата осуществляется по впрессованным в корпус капиллярам **7** ($\varnothing 0.5 \times 0.15$) через отверстия и канавки в корпусе блока. Входные капилляры дополнительно уплотняются лазерной сваркой.

Блок кювет крепится на стойках в держателе, изображенном на рисунке 10-8. В корпусе держателя выполнены переходники, обеспечивающие стыковку стандартных подводящих капилляров диаметром $1/16''$ и тонких внутренних капилляров.

Кюветодержатель вставляется в кюветное отделение ОМБ и крепится к нему с помощью двух невыпадающих винтов с накаткой.

10.5.1 Промывка кювет

Проблема воздушных пузырьков в кювете достаточно подробно рассмотрена в главе **Текущее техническое обслуживание**.

В процессе длительной работы на внутренней и наружной поверхностях кварцевых окон кювет могут оседать пылинки, накапливаться грязь, осадок и т.п., что приводит к значительному сдвигу спектральной нулевой линии детектора и/или к увеличению шума. В этом случае необходимо промыть кюветы.

Для промывки наружных поверхностей стекол следует всю оптическую часть кюветы опустить в теплый раствор ($50 - 60^\circ\text{C}$) детергента на 10 - 15 минут, после чего смыть остаток детергента большим количеством дистиллированной воды и метанолом, а затем - осушить гексаном или пентаном.

Для промывки кювет внутри следует подсоединить к кювете два фторопластовых или полиэтиленовых капилляра длиной по 20 - 30 см, один конец капилляра опустить в раствор спиртовой щелочи, а к другому подключить водоструйный насос. Прокачать через кювету немного (100 - 200 мкл) спиртовой щелочи дать ей постоять 2 - 3 минуты, вновь прокачать. Процедуру повторить несколько раз, после чего также промыть кюветы большим количеством дистиллированной воды и/или изопропанолом.



Во избежание получения химического ожога не допускается для промывки нагнетать щелочь в кювету с помощью ручного шприца или иным способом.



Во избежание необратимой порчи категорически запрещается использовать хромовую смесь для промывки кюветы.

Не рекомендуется разбирать кювету для целей промывки.

ПРИЛОЖЕНИЕ

Программа Acronis True Image

В комплект программного обеспечения, поставляемого с хроматографом "Милюхром А-02", входит **лицензионная** программа *Acronis True Image*. Эта программа предоставляет средства обеспечения безопасности данных на компьютере. Она позволяет создавать резервные копии операционной системы, приложений, пользовательских настроек и всех данных. Если вышел из строя жесткий диск, либо компьютер был атакован вирусом или вредоносной программой, либо же какие-либо файлы были случайно удалены, вы сможете восстановить данные из ранее созданных архивов.

Программа *Acronis* позволяет создавать задания для автоматического выполнения резервного копирования данных по расписанию. С помощью этой функции вы можете, к примеру, каждый день создавать резервную копию всех данных, полученных на хроматографе "Милюхром А-02" управляющей программой Альфахром.

Технические специалисты компании «ЭкоНова» производят установку и начальную настройку операционной системы и программного обеспечения, входящего в комплект поставки. После того как система и программы полностью настроены для работы, создается резервная копия операционной системы и задание для резервного копирования данных управляющей программы Альфахром по расписанию. Эти резервные копии будут сохраняться в специально отведенном на жестком диске месте – зоне безопасности. Зона безопасности *Acronis* - это скрытый служебный раздел на жестком диске, предназначенный для хранения архивов. Обычные программы не имеют к нему доступа, и это защищает от возможного повреждения хранящиеся в Зоне архивы. Кроме того, такая же копия операционной системы сохраняется на DVD-R диск. Этот диск входит в комплект поставки, и вы можете найти его по подписи «*Acronis образ системного раздела*».

Восстановление операционной системы

Жесткий диск вашего компьютера разделен на два основных раздела (виртуальных диска): C:\ – системный и D:\ – для данных, и один скрытый – зона безопасности. Операционная система установлена в раздел C:\ и, по существу, резервная копия операционной системы, это есть копия всего системного раздела. Поэтому, при восстановлении поврежденной операционной системы восстанавливается весь раздел C:\.



Будьте внимательны! Восстановление системного раздела подразумевает, полное затирание всех данных (и программ), находящихся на нем, и возврат системы к ее предыдущему состоянию, т.е. к моменту создания резервной копии.

Для восстановления системного раздела запустите программу Acronis True Image и выберите функцию «Восстановление». Программа может быть запущена несколькими способами. В первую очередь, следует попробовать запустить программу из Windows, так как этот способ обеспечивает более широкую функциональность. Также, можно использовать другой

режим запуска программы – с загрузочного CD-диска, если Windows не загружается. Загрузка с CD не мешает использованию CD/DVD привода для чтения резервной копии. После загрузки программы целиком размещаются в оперативной памяти компьютера, поэтому Вы можете вынуть загрузочный CD-диск и вставить DVD-R диск с архивом.

Восстановление данных программы "Альфахром"

Как было сказано, технические специалисты компании «ЭкоНова» создают задание для резервного копирования программы Альфахром по расписанию. То есть, данные, находящиеся в папке Альфахром, один раз в неделю сохраняются в зоне безопасности Acronis. Если по какой-либо причине произошла утрата ваших данных, вы сможете обратиться к резервной копии и восстановить их.



Вы можете самостоятельно изменять расписание и другие параметры задания, или создавать новые задания для планирования резервного копирования. Для этого выберите в главном меню программы: *Сервис*→*Управление*→*Управление заданиями*. Регулярно следите за состоянием исполнения заданий, либо настройте уведомления по электронной почте.

Перед восстановлением данных можно предварительно просмотреть список файлов, содержащихся в архиве. Для этого в программе Acronis выберите функцию «Обзор резервной копии». При этом откроется окно обозревателя, отображающее содержимое архива. Вы можете просмотреть или скопировать из архива любой или несколько файлов.



Перед полным восстановлением данных на прежнее место будьте внимательны! Существующие файлы будут замещены файлами из архива, а данные, полученные в промежутке между последним обновлением копии и восстановлением – будут утеряны.

Подробную инструкцию на русском языке смотрите в справке программы Acronis True Image.